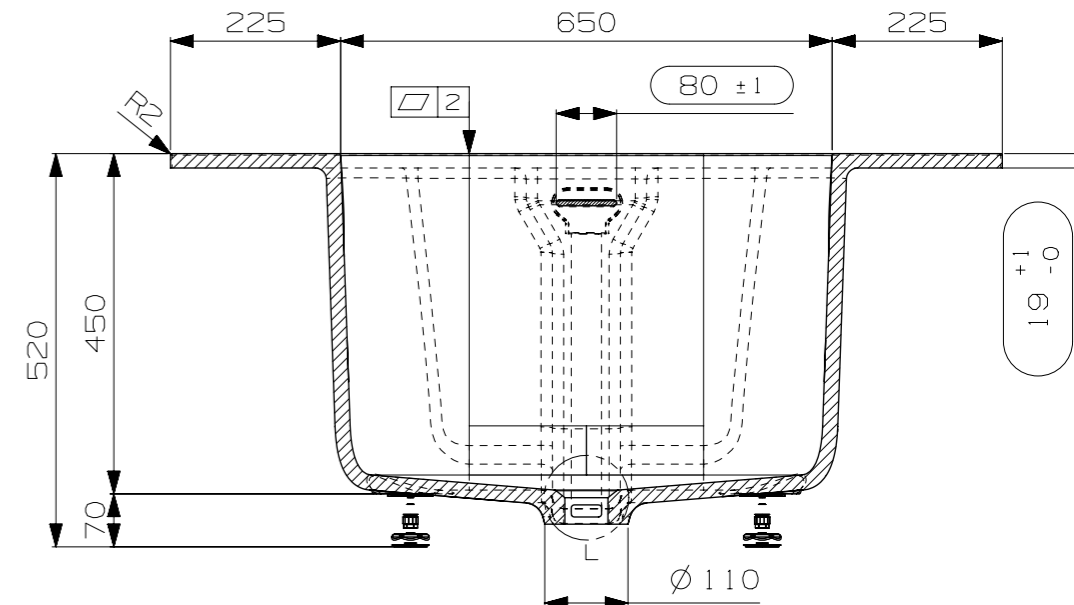
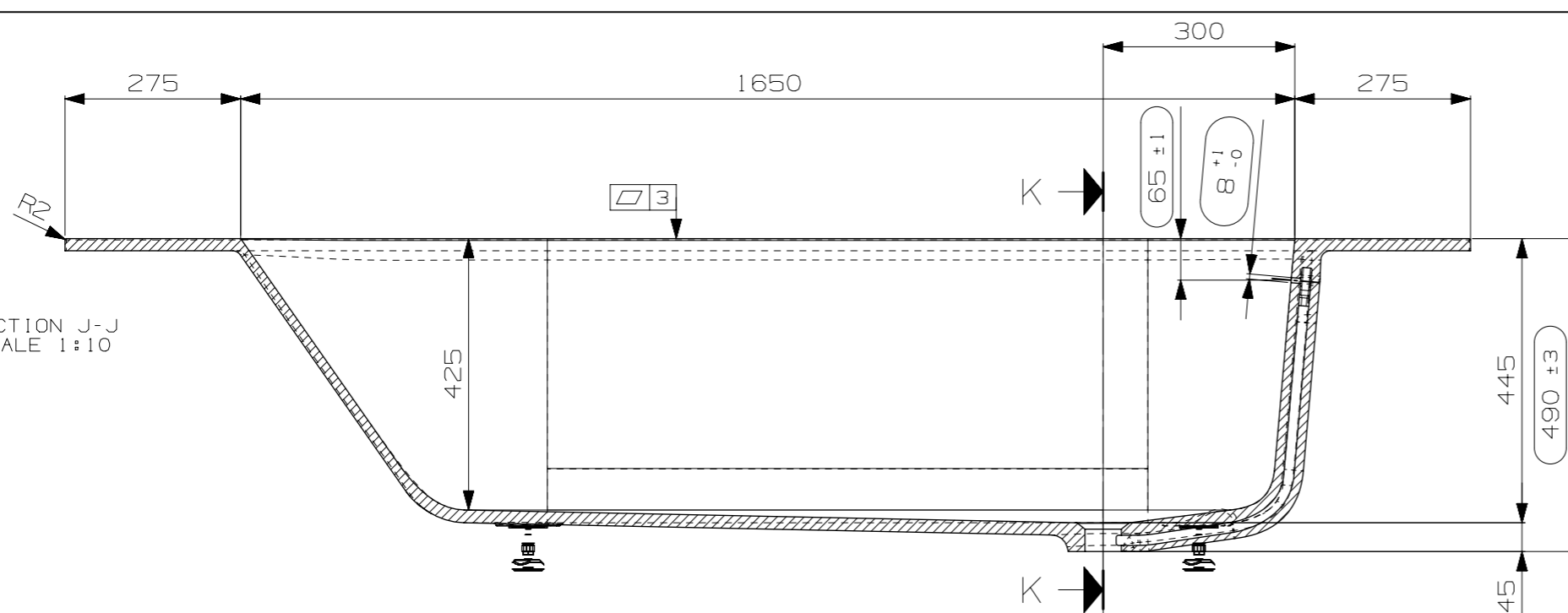
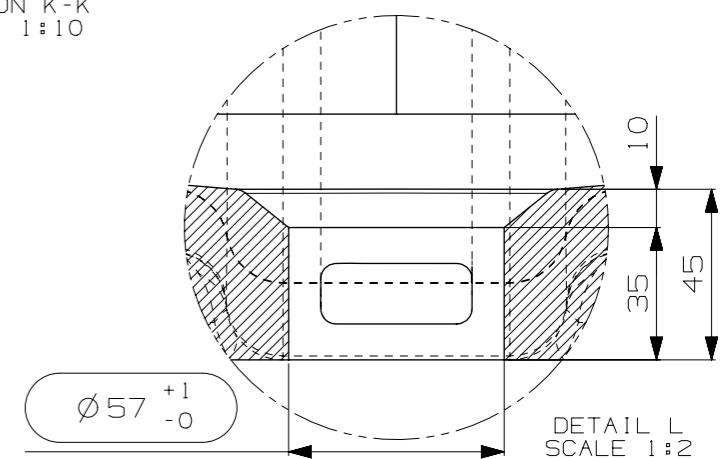
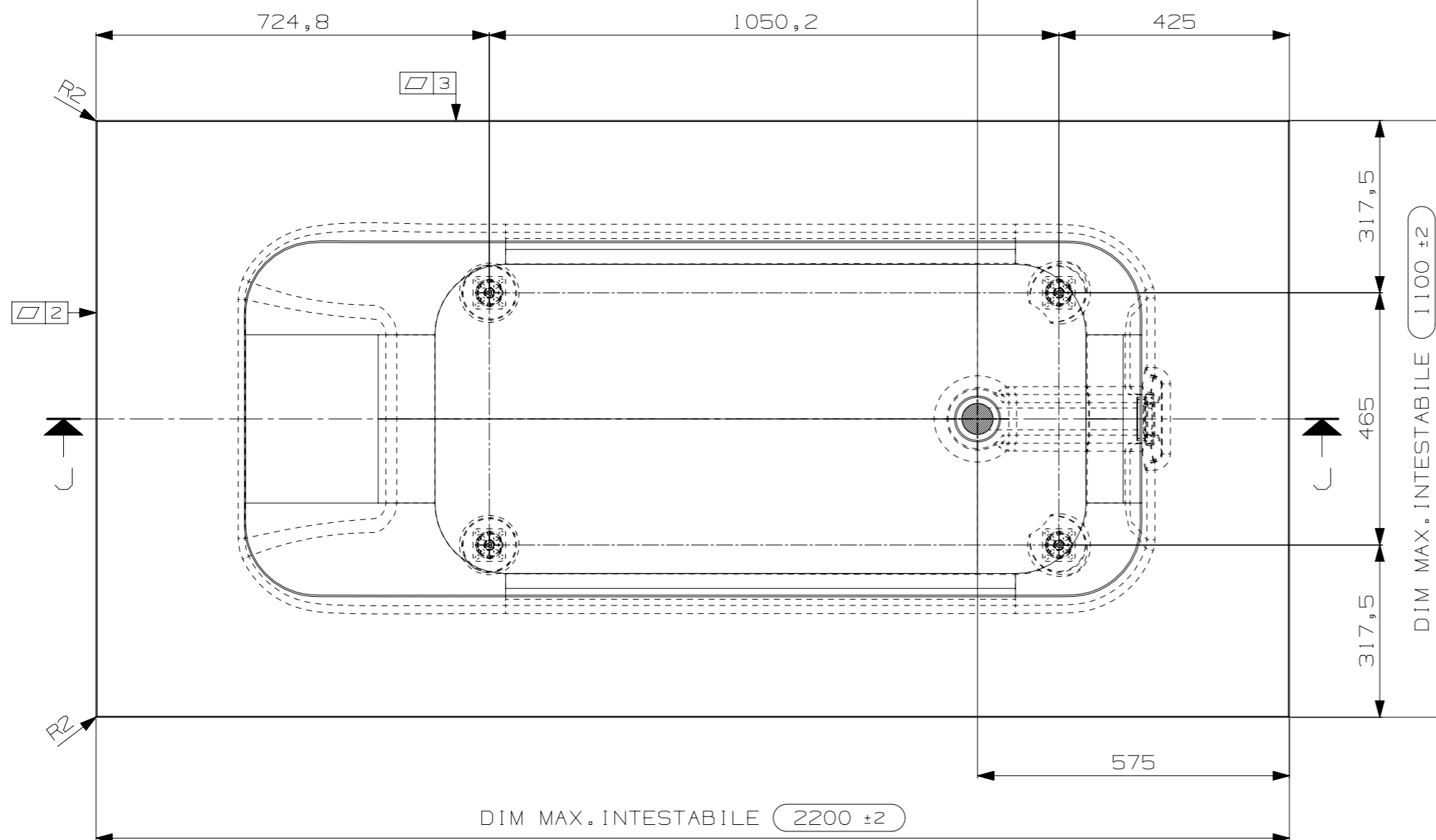


SECTION J-J
SCALE 1:10



SECTION K-K
SCALE 1:10



- (4070375) N° 1 LIBR. ISTR. VASCA C00772A
 (KITPUL8) N° 1 KIT PULIZIA SOLID
 (FOTOCO.) N° 1 FOGLIO CURA E MANUTENZIONE SOLID
 (2720604) TUBO TROPPO PIENO BIANCO PER VASCA
 DA TERMOFORMARE CON APPOSITA SAGOMA
 CHIUDERE TUBO CON:
 (2720608) TAPPO TROPPO PIENO

- N° 4 PIEDINI H.70:**
 (2725551) N° 4 PERNO INOX FILET. 106 G 10X60
TAGLIARE IL PERNO DI MM.33
 (2720696) N° 4 SUPP. PIEDINO VASCHE 106.N50 NYLON
 (2720064) N° 4 DADO ESAGONALE INOX M10
 (2720695) N° 4 SUPP. PIEDINO VASCHE B. MM.60X60X3X30
 VERIFICARE E REGOLARE I PIEDINI

N° DATA/Date	FIRMA/drawn by	DESCRIZIONE REVISIONE/Revision description
1/19/06/12	STEFANO	SOSTITUITO KITPULI CON KITPULB+AGG.FOGLIO C.E M. SOLID+NUOVO CODICE LIBRETTO ISTRU.

NOTE/Notes	N° STAMPO/Mould Number	
.....	C00772A	
.....	PROG. 11-349	
VEDI SCHEDE ALLEGATE	PESO NETTO/Weight	
.....	143,4 Kg.	
.....	DATA REV.0/Date Rev.0	
.....	13/04/2012	
CLIENTE/Client	MODELLO/Model	EMESSO/Drawn by
NICOS INT.	"PROJECT"	S. SANTAROSSA
DENOMINAZIONE/Product Name	VERIFICATO/Checked by	
VASCA A MISURA (2200X1100)	A. MANIAGO	
TUTTE LE QUOTE E TOLLERANZE INDICATE IN QUESTO DISEGNO SI RIFERISCONO A MISURAZIONI EFFETTUATE AD UNA TEMPERATURA DEL MANUFATTO DI 20°C +/-5°C.	PROIEZIONE/Projection	
All the dimensions and the tolerances of this drawing are referred to measurements taken with a temperature of the piece of 20°C +/-5°C.		