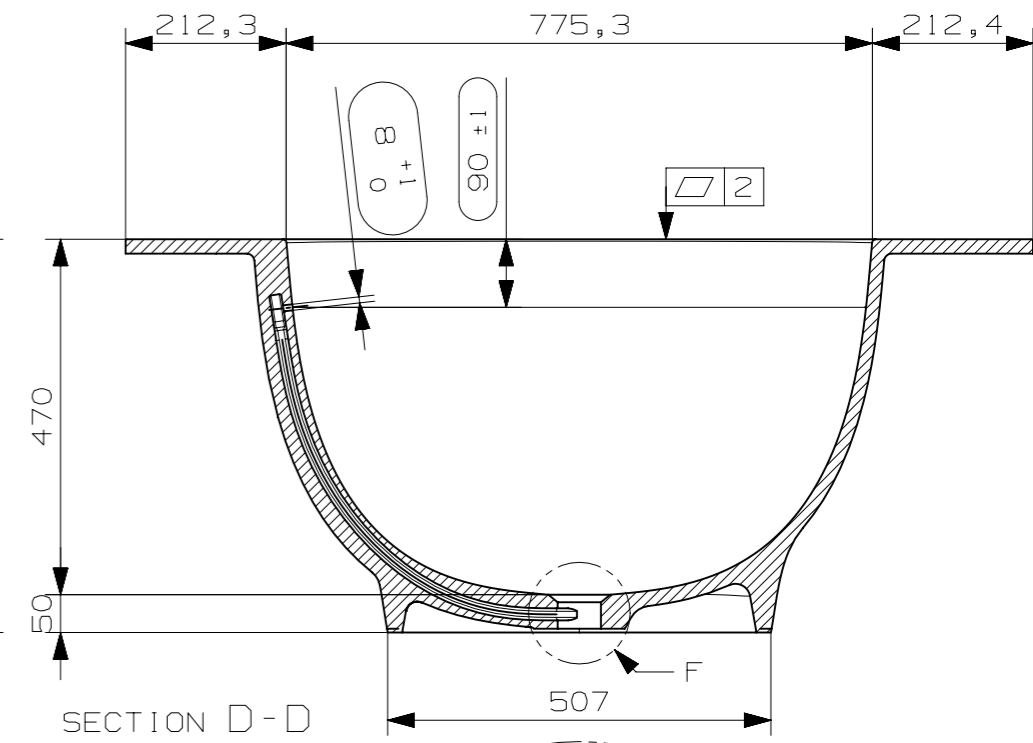
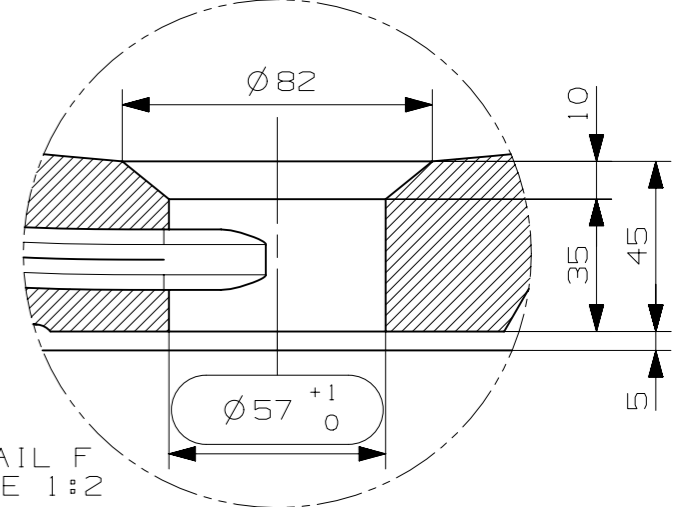


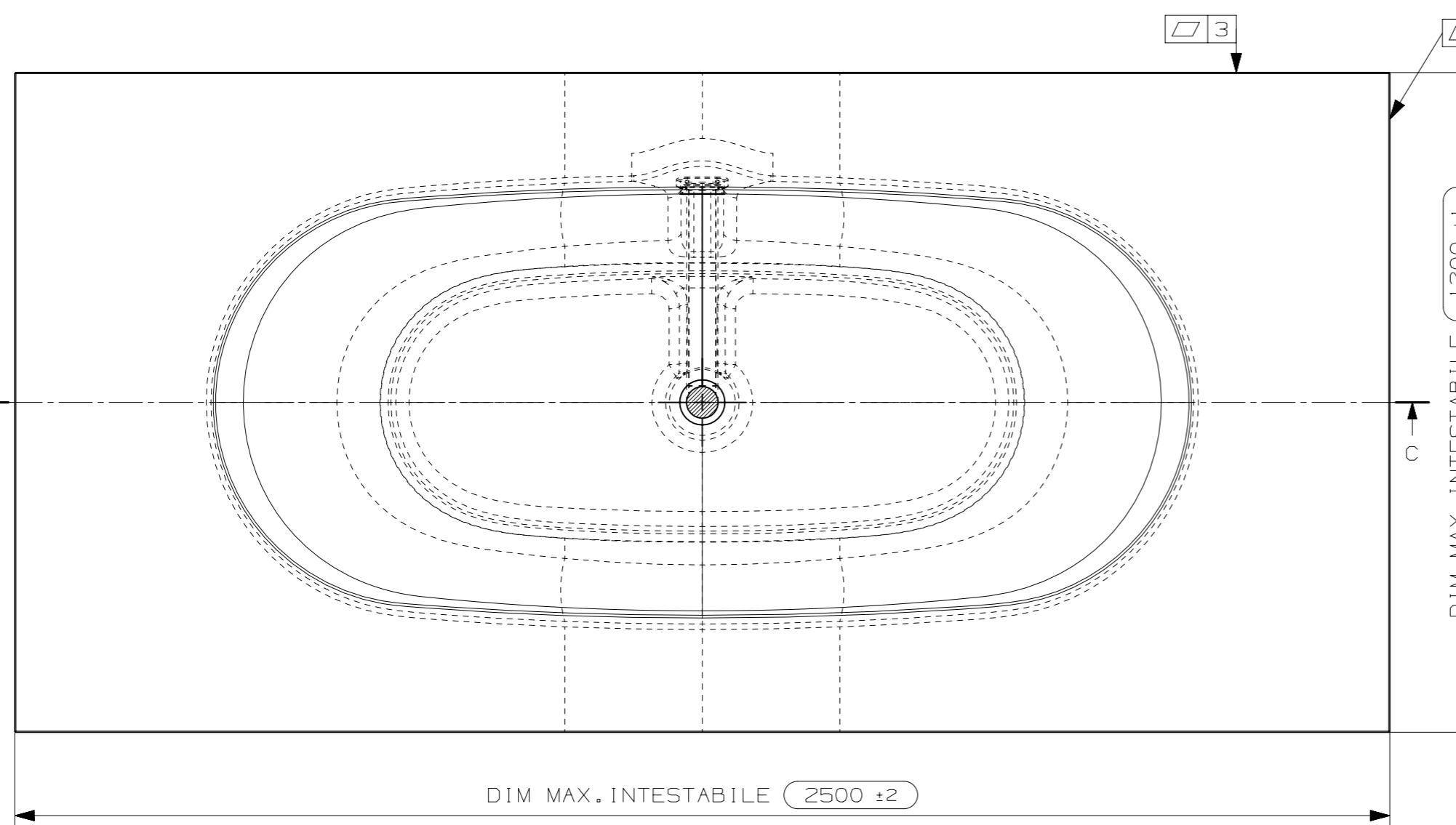
SECTION C - C



SECTION D - D



DETAIL F
SCALE 1:2



DIM MAX. INTESTABILE 2500 ± 2

DIM MAX. INTESTABILE 1200 ± 1

- (4070379) N° 1 LIBR. ISTR. VASCA C00849A
- (KITPUL8) N° 1 KIT PULIZIA SOLID
- (FOTOCO.) N° 1 FOGLIO CURA E MANUTENZIONE SOLID
- (2720604) TUBO TROPPO PIENO BIANCO PER VASCA DA TERMOFORMARE CON APPOSITA SAGOMA
- CHIUDERE TUBO CON:
- (2720608) TAPPO TROPPO PIENO

N° DATA/Date	FIRMA/drawn by	DESCRIZIONE REVISIONE/Revision description
1		

NOTE/Notes		N° STAMPO/Mould Number
.....		C00849A
.....		PROG. 13-103
VEDI SCHEDE ALLEGATE		PESO NETTO/Weight
.....		164,4 Kg.
.....		DATA REV.0/Date Rev.0
.....		31/07/2013
CLIENTE/Client	MODELLO/Model	EMESSO/Drawn by
NICOS INT.		S. SANTAROSSA
DENOMINAZIONE/Product Name		VERIFICATO/Checked by
VASCA A MISURA		A. MANIAGO
TUTTE LE QUOTE E TOLLERANZE INDICATE IN QUESTO DISEGNO SI RIFERISCONO A MISURAZIONI EFFETTUATE AD UNA TEMPERATURA DEL MANUFATTO DI 20°C +/-5°C.		PROIEZIONE/Projection
All the dimensions and the tolerances of this drawing are referred to mesurements taken with a temperature of the piece of 20°C +/-5°C.		