

INC-810

TECH

AISI 304 STAINLESS STEEL

Corpo incasso per art. TE810 c/staffa di fissaggio.

Concealed valve for art. TE810.

Mecanismo empotrado para art. TE810.

Corps d'encastrement pour art. TE810.

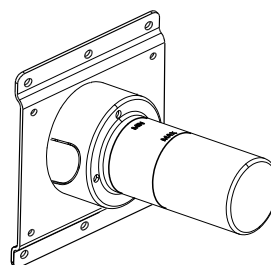
DESIGN
STUDIO_PG



Prodotto interamente in Italia
Made in Italy



Prodotto privo di piombo
Lead free



FINITURE / FINISHES

* SA finitura satinata / *satin finish*

LU finitura lucidata / *polished finish*

PVD FINITURE SPECIALI / PVD SPECIAL FINISHES

GM gun metal

RA rame / *copper*

GO british gold

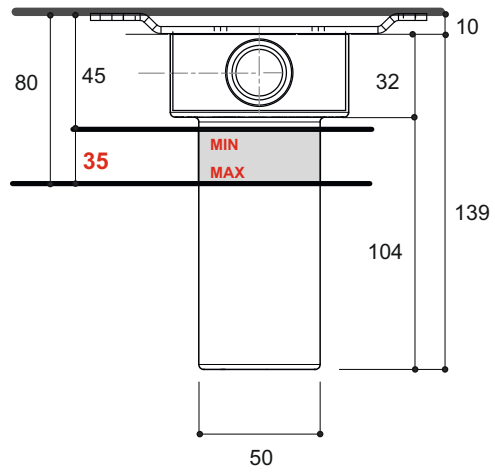
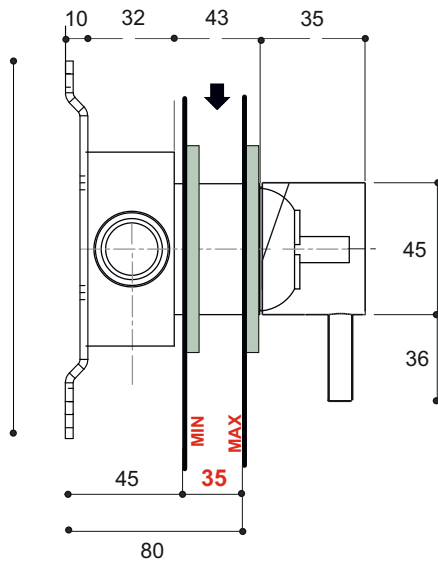
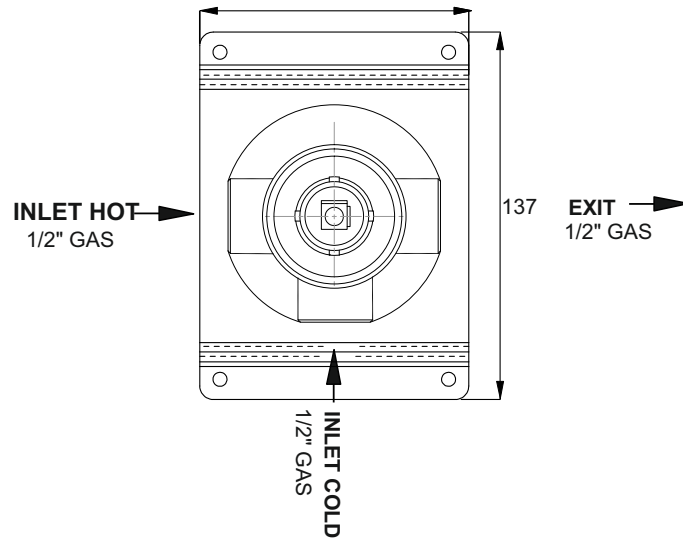
DLC FINITURE SPECIALI / DLC SPECIAL FINISHES

BK black diamond like carbon

Questi disegni sono proprietà di PROJECT GROUP pertanto non potranno essere utilizzati e/o comunicati a terzi, anche in forma parziale, senza preventiva autorizzazione. PROJECT GROUP si riserva il diritto di apportare modifiche ai disegni al fine di migliorare il prodotto.

PROJECT GROUP has the property rights on these drawings, therefore they cannot be used and/or transferred to third party, even in partial form, without any prior authorization. Furthermore PROJECT GROUP reserves the right to apply any change to these drawings in order to upgrade the product.

TORO®
bath



INC-810

TORO[®]
bath

Technical drawings- Technische Zeichnungen- Dessins techniques- Technische tekeningen- Disegni tecnici- Dibujos Técnicos