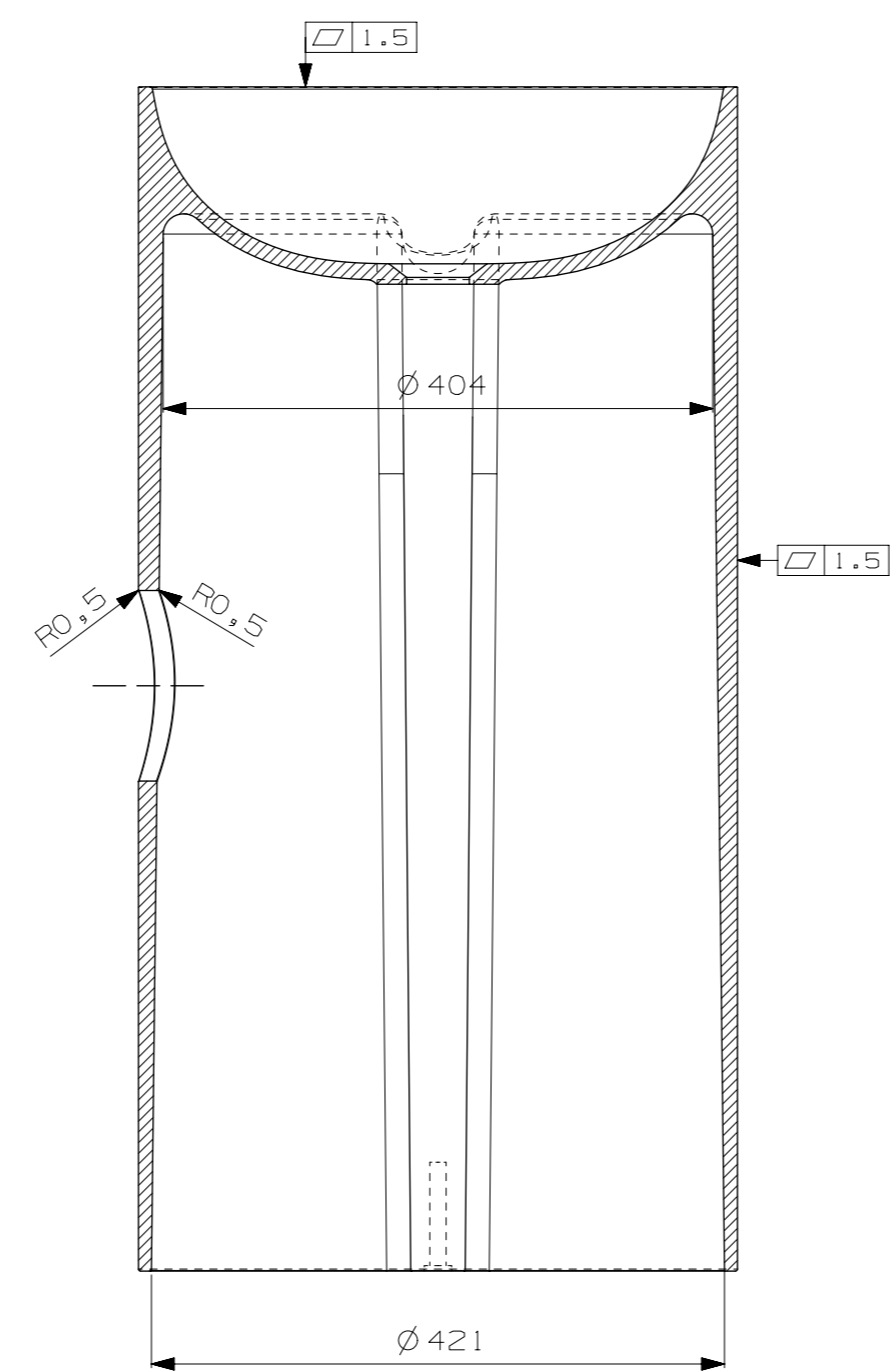
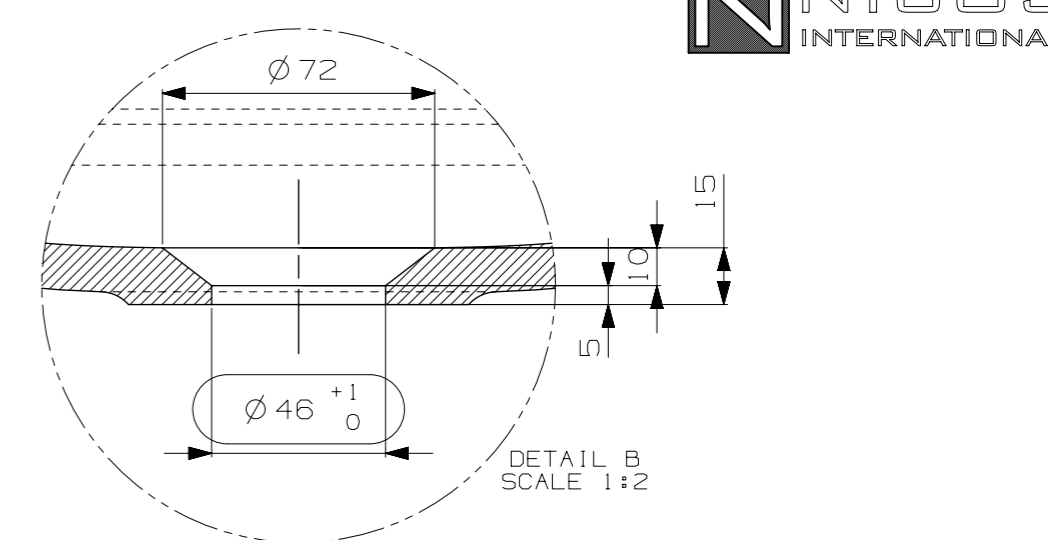


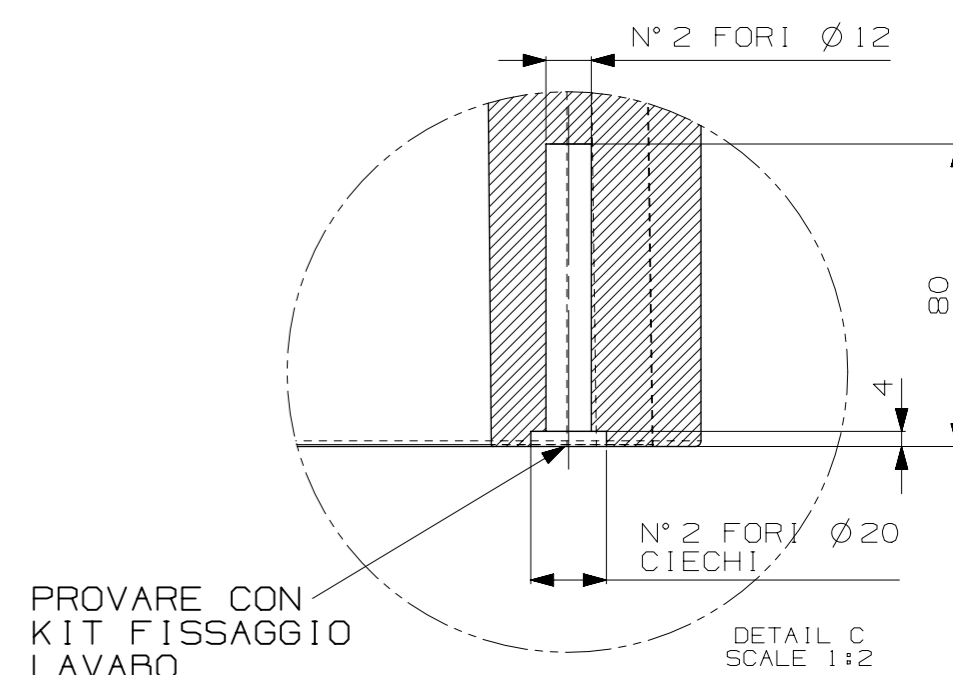
SECTION A-A
SCALE 9:50



SECTION D-D

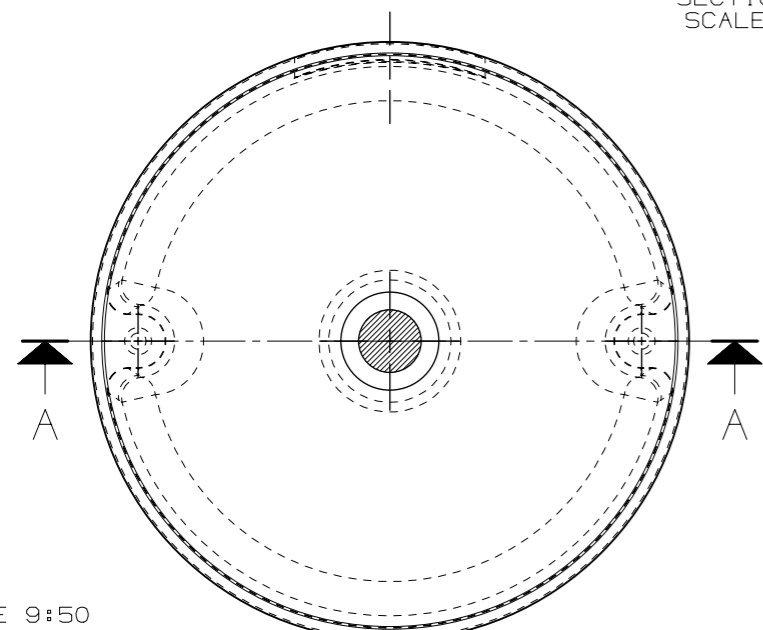


DETAIL B
SCALE 1:2



DETAIL C
SCALE 1:2

PROVARE CON
KIT FISSAGGIO
LAVABO



SCALE 9:50

(2722585) N° 1 KIT FISSAGGIO LAVABO WST120 FISCHER
(4090014) N° 1 FOGLIO CURA E MANUTENZIONE
MINERALMARMO-CERAMILUX

N°	DATA/Date	FIRMA/drawn by	DESCRIZIONE REVISIONE/Revision description
1			

NOTE/Notes	N° STAMPO/Mould Number	
.....	M07599A	
.....	PROG.15-003	
VEDI SCHEDE ALLEGATE	PESO NETTO/Weight	
.....	41 Kg.	
.....	DATA REV.0/Date Rev.0	
.....	11/05/2015	
CLIENTE/Client	MODELLO/Model	EMESSO/Drawn by
NICOS INT.	?? - ??	S.SANTAROSSA
DENOMINAZIONE/Product Name	VERIFICATO/Checked by	
LAVABO A FUSTO	A.MANIAGO	
TUTTE LE QUOTE E TOLLERANZE INDICATE IN QUESTO DISEGNO SI RIFERISCONO A MISURAZIONI EFFETTUATE AD UNA TEMPERATURA DEL MANUFATTO DI 20°C +/-5°C.	PROIEZIONE/Projection	
All the dimensions and the tolerances of this drawing are referred to mesurements taken with a temperature of the piece of 20°C +/-5°C.		