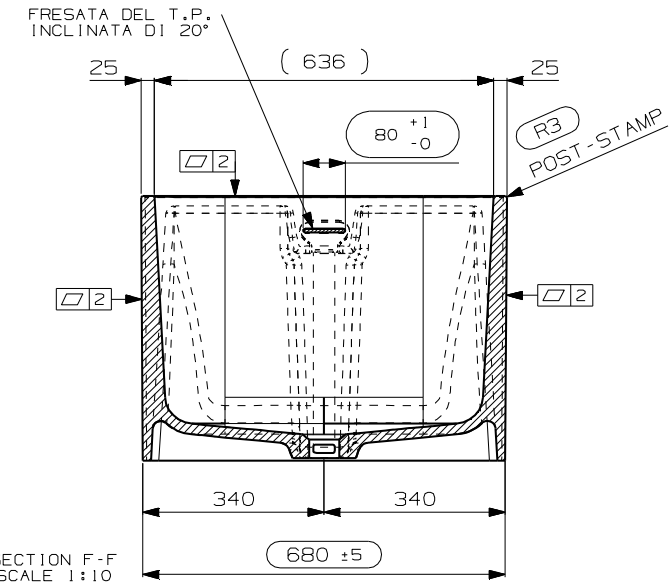
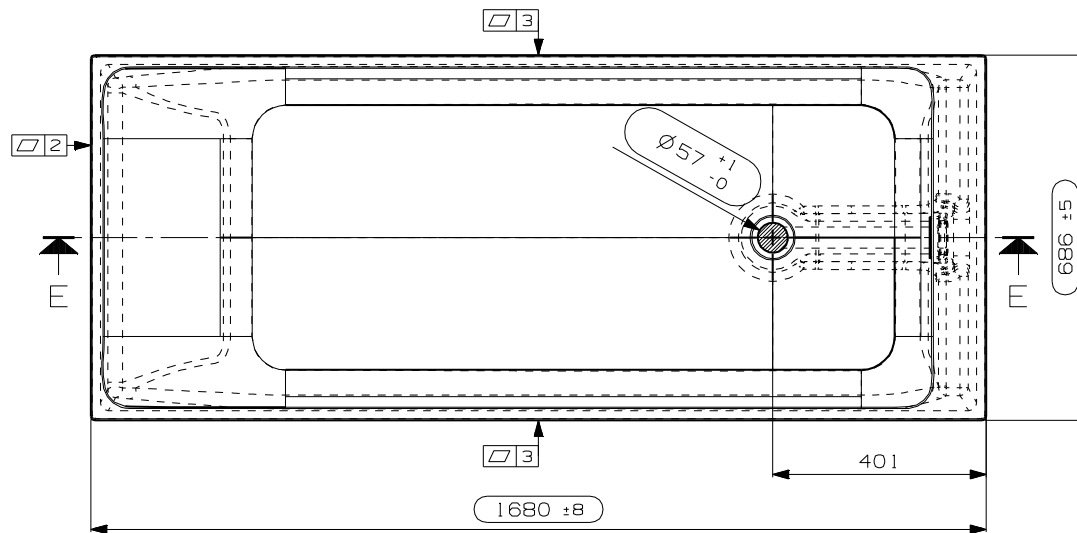


SECTION E-E
SCALE 1:10



SECTION F-F
SCALE 1:10



E

- (4070373) N° 1 LIBR. ISTR. VASCA RETTANG. STANDARD
- (KITPULB) N° 1 KIT PULIZIA SOLID
- (FOTOCO.) N° 1 FOGLIO CURA E MANUTENZIONE SOLID
- (2720604) TUBO TROPPO PIENO BIANCO PER VASCA DA TERMOFORMARE CON APPOSITA SAGOMA
- CHIUDERE TUBO CON:
- (2720608) TAPPO TROPPO PIENO

N° DATA/Date	FIRMA/drawn by	DESCRIZIONE REVISIONE/Revision description
1 19/06/12	STEFANO	SOSTITUITO KITPULB CON KITPULB-AGG.FOGLIO C.E. M.SOLID-NUOVO CODICE LIBRETTO ISTRU.

NOTE/Notes	N° STAMPO/Mould Number	
.....	CO0769A	
.....	PROG. 11-313	
VEDI SCHEDE ALLEGATE	PESO NETTO/Weight	
.....	181 Kg.	
.....	DATA REV.0/Date Rev.0	
.....	02/03/2012	
CLIENTE/Client	MODELLO/Model	EMESSO/Drawn by
NICOS INT.	**SQUARE**	C. SIMONATO
DENOMINAZIONE/Product Name		VERIFICATO/Checked by
VASCA DA BAGNO RETTANGOLARE		A. MANIAGO
TUTTE LE QUOTE E TOLLERANZE INDICATE IN QUESTO DISEGNO SI RIFERISCONO A MISURAZIONI EFFETTUATE AD UNA TEMPERATURA DEL MANUFATTO DI 20°C +/-5°C.		PROIEZIONE/Projection
All the dimensions and the tolerances of this drawing are referred to measurements taken with a temperature of the piece of 20°C +/-5°C.		