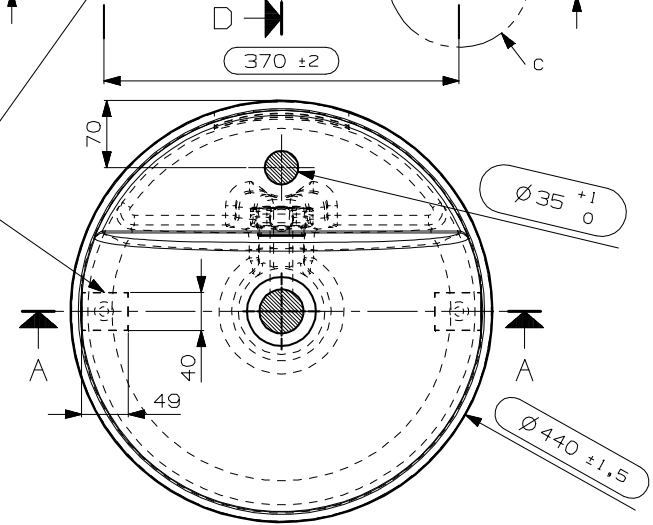


SECTION D-D  
SCALE 9:50

SECTION A-A

DA INCOLLARE  
N° 2-BLOCCHETTO FISS.  
A TERRA  
(ST.X00149A)



(KITPUL8) N° 1 KIT PULIZIA SOLID  
(2720595) N° 1 PIPETTA LAVANDINO  
(4501054) 0,35 MT. TUBO RILSAN TRASP. Ø 18X20

N° DATA/Date	FIRMA/drawn by	DESCRIZIONE REVISIONE/Revision description
1		

NOTE/Notes		N° STAMPO/Mould Number
.....		CO1000B
VEDI SCHEDE ALLEGATE		Prog.16-188
.....		PESO NETTO/Weight
.....		Kg. 34,5
.....		DATA REV.0/Date Rev.0
.....		12/01/2017
CLIENTE/Client	MODELLO/Model	EMESSO/Drawn by
NICOS INT.		S.SANTAROSSA
DENOMINAZIONE/Product Name		VERIFICATO/Checked by
LAVABO FUSTO C/RUB. C/F SCARICO A PARETE		A.MANIAGO
TUTTE LE QUOTE E TOLLERANZE INDICATE IN QUESTO DISEGNO SI RIFERISCONO A MISURAZIONI EFFETTUATE AD UNA TEMPERATURA DEL MANUFATTO DI 20°C +/-5°C.		PROIEZIONE/Projection
All the dimensions and the tolerances of this drawing are referred to measurements taken with a temperature of the piece of 20°C +/-5°C.		