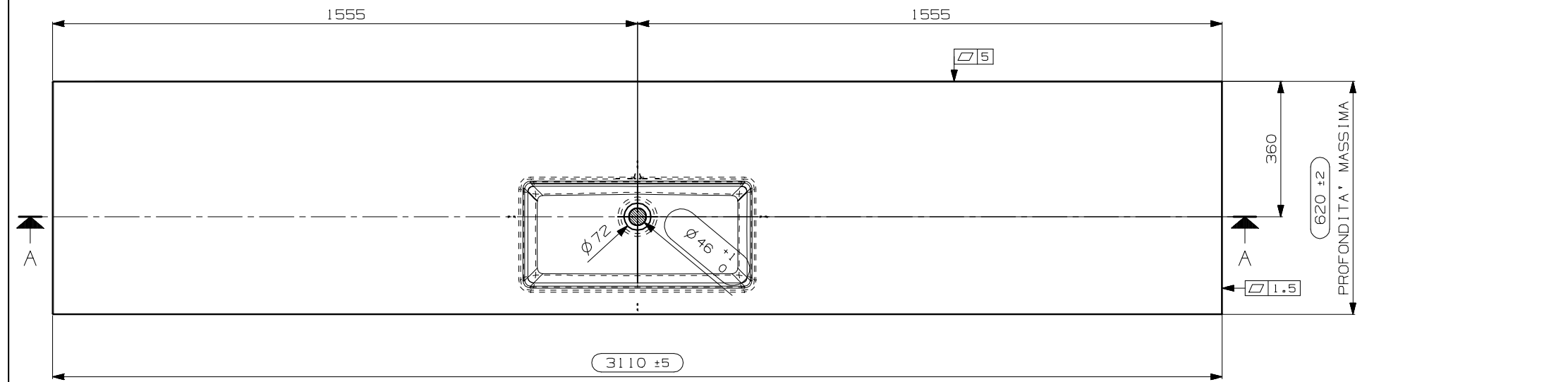
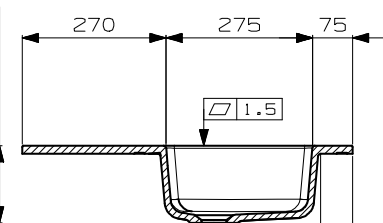


SECTION B-B  
SCALE 1:10



SCALE 1:10

(KITPUL8) N° 1 KIT PULIZIA SOLID

N° DATA/Date	FIRMA/drawn by	DESCRIZIONE REVISIONE/Revision description
1		

NOTE/Notes		N° STAMPO/Mould Number
.....		<b>C01064A</b>
.....		PROG. 16-108
VEDI SCHEDE ALLEGATE		PESO NETTO/Weight
.....		Kg. 58
.....		DATA REV.0/Date Rev.0
.....		24/08/2016
CLIENTE/Client	MODELLO/Model	EMESSO/Drawn by
NICOS		S. SANTAROSSA
DENOMINAZIONE/Product Name		VERIFICATO/Checked by
LAVABO A MISURA (v. 60x27,5)		A. MANIAGO
TUTTE LE QUOTE E TOLLERANZE INDICATE IN QUESTO DISEGNO SI RIFERISCONO A MISURAZIONI EFFETTUATE AD UNA TEMPERATURA DEL MANUFATTO DI 20° C +/- 5° C.		PROIEZIONE/Projection
All the dimensions and the tolerances of this drawing are referred to measurements taken with a temperature of the piece of 20° C +/- 5° C.		