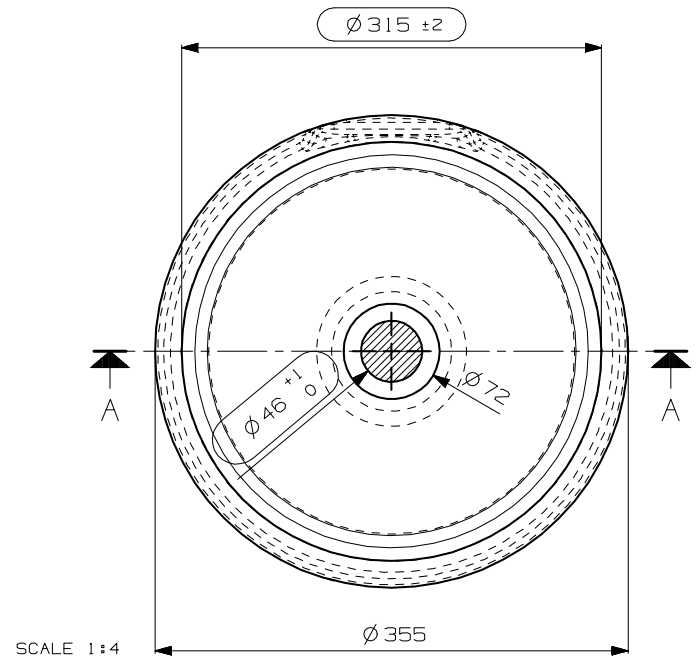


SECTION B-B
SCALE 1:4



(KITPUL8) N° 1 KIT PULIZIA SOLID
(CON ISTRUZIONI IN 6 LINGUE)

N° DATA/Date	FIRMA/drawn by	DESCRIZIONE REVISIONE/Revision description
1		
NOTE/Notes		N° STAMPO/Mould Number
.....		CO1138A
VEDI SCHEDE ALLEGATE		PROG. 17-096
.....		PESO NETTO/Weight
.....		Kg. 4
.....		DATA REV.0/Date Rev.0
.....		11/01/2018
CLIENTE/Client	MODELLO/Model	EMESSO/Drawn by
NICOS INT.		C.SIMONATO
DENOMINAZIONE/Product Name		VERIFICATO/Checked by
LAVABO SOTTO-PIANO Ø 315		A.MANIAGO
TUTTE LE QUOTE E TOLLERANZE INDICATE IN QUESTO DISEGNO SI RIFERISCONO A MISURAZIONI EFFETTUATE AD UNA TEMPERATURA DEL MANUFATTO DI 20°C +/-5°C.		PROIEZIONE/Projection
All the dimensions and the tolerances of this drawing are referred to measurements taken with a temperature of the piece of 20°C +/-5°C.		