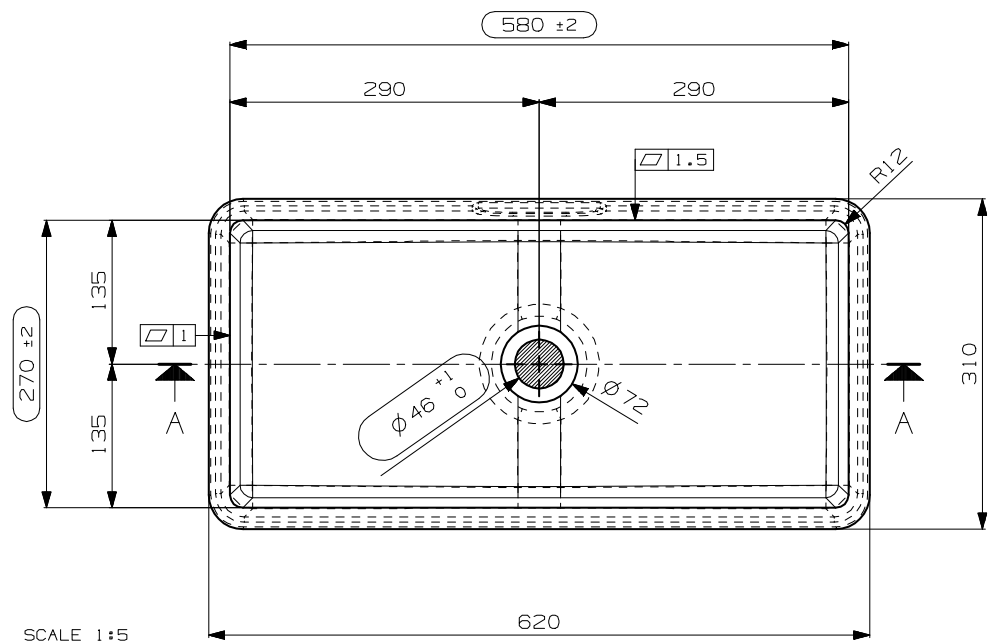


SECTION B-B
SCALE 1:5



(KITPUL8) N°1 KIT PULIZIA SOLID
(CON ISTRUZIONI IN 6 LINGUE)

N° DATA/Date		FIRMA/drawn by		DESCRIZIONE REVISIONE/Revision description	
1					
NOTE/Notes				N° STAMPO/Mould Number	
.....				CO1144A	
.....				PROG. 17-096	
VEDI SCHEDE ALLEGATE				PESO NETTO/Weight	
.....				Kg. 7	
.....				DATA REV.0/Date Rev.0	
.....				11/01/2018	
CLIENTE/Client			MODELLO/Model		
NICOS INT.			C.SIMONATO		
DENOMINAZIONE/Product Name				VERIFICATO/Checked by	
LAVABO SOTTO-PIANO RETT. 580X270 R12				A.MANIAGO	
TUTTE LE QUOTE E TOLLERANZE INDICATE IN QUESTO DISEGNO SI RIFERISCONO A MISURAZIONI EFFETTUATE AD UNA TEMPERATURA DEL MANUFATTO DI 20°C +/-5°C.					
All the dimensions and the tolerances of this drawing are referred to measurements taken with a temperature of the piece of 20°C +/-5°C.					
				PROIEZIONE/Projection	