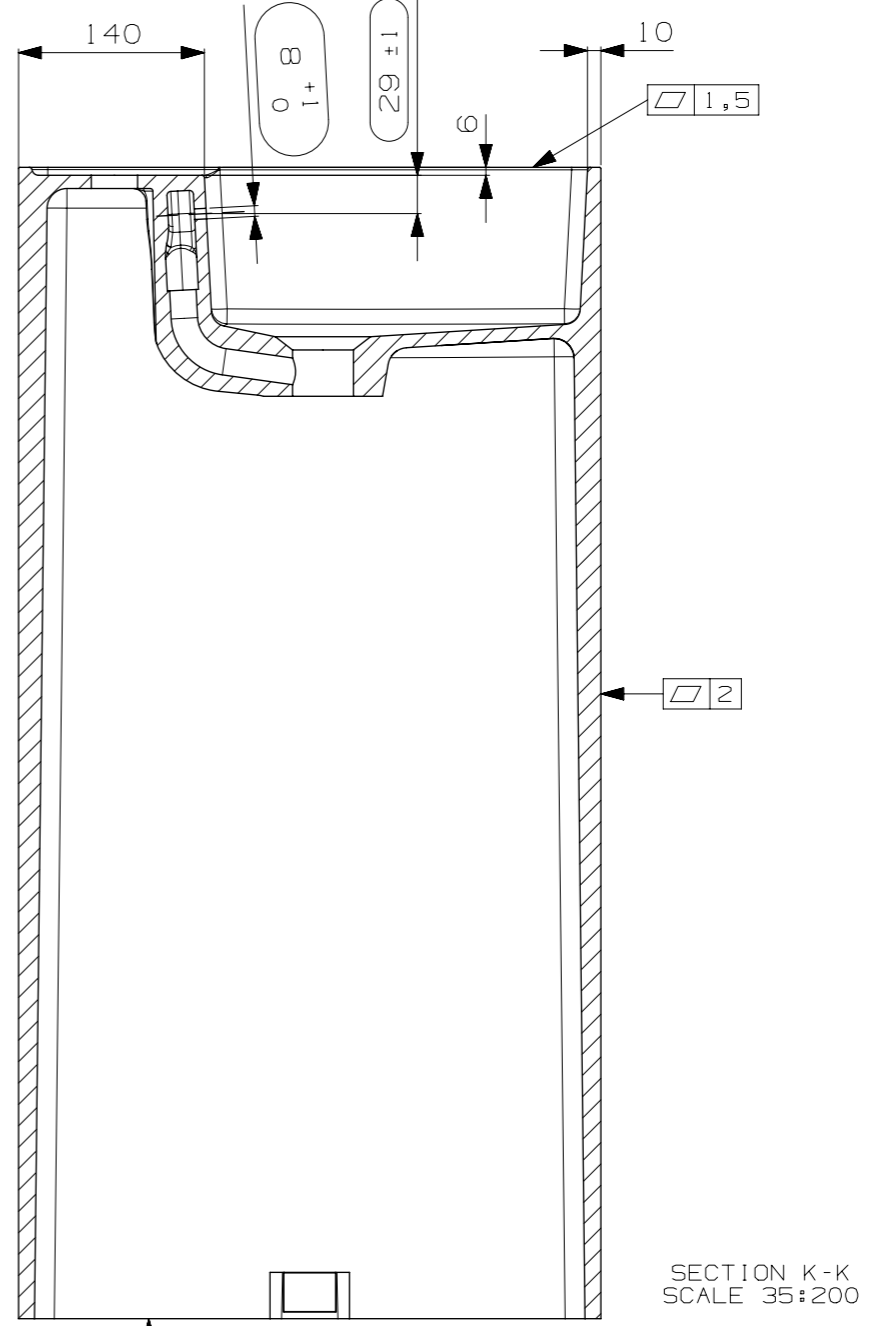


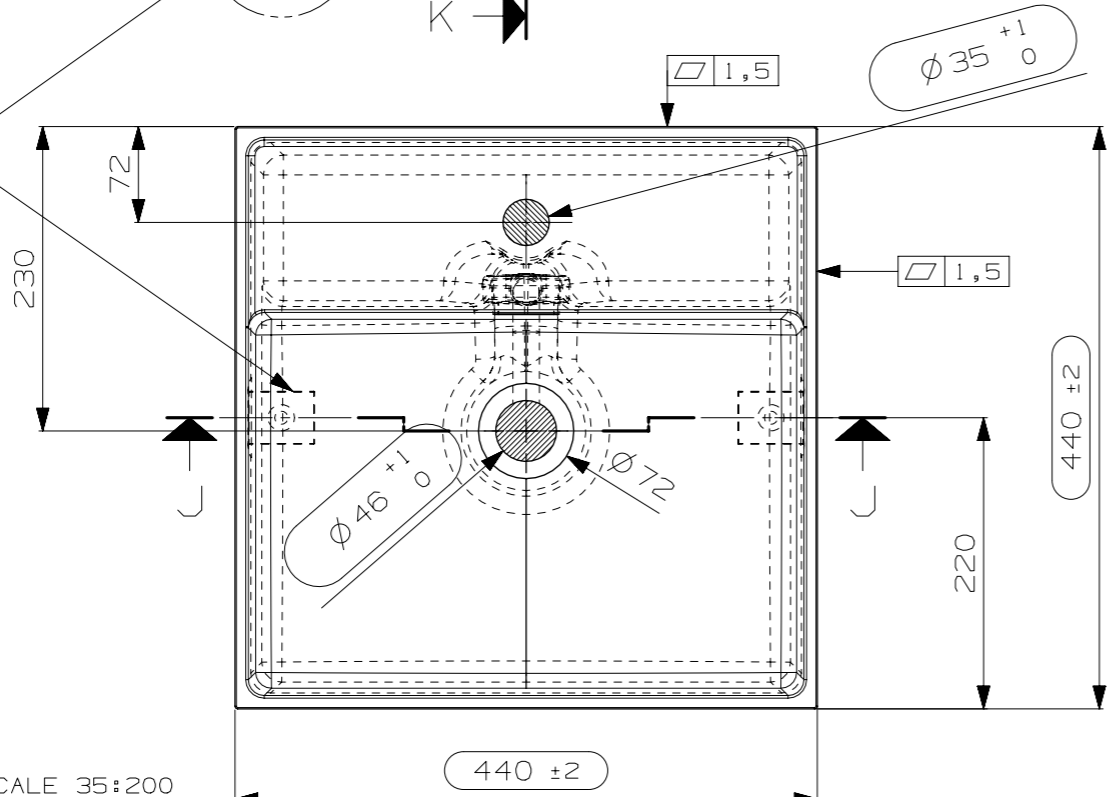
SECTION J-J
SCALE 35:200



SECTION K-K
SCALE 35:200

CALIBRARE

DA INCOLLARE
N° 2 - BLOCCHETTO FISS.
A TERRA
(ST. X00149B)



SCALE 35:200

- (KITPUL8) N° 1 KIT PULIZIA SOLID (CON ISTRUZIONI IN 6 LINGUE)
- (2720595) N° 1 PIPETTA LAVANDINO
- (4501054) 0,3 MT. TUBO RILSAN TRASP. Ø 18X20

N°	DATA/Date	FIRMA/drawn by	DESCRIZIONE REVISIONE/Revision description
1			

NOTE/Notes		N° STAMPO/Mould Number
.....		C01157B
.....		PROG. 18-017
VEDI SCHEDE ALLEGATE		PESO NETTO/Weight
.....		Kg. 48,5
.....		DATA REV.0/Date Rev.0
.....		07/04/2018
CLIENTE/Client	MODELLO/Model	EMESSO/Drawn by
NICOS INT.		S. SANTAROSSA
DENOMINAZIONE/Product Name		VERIFICATO/Checked by
LAVABO FUSTO QUADRATO SCAR. TERRA C/F		A. MANIAGO
TUTTE LE QUOTE E TOLLERANZE INDICATE IN QUESTO DISEGNO SI RIFERISCONO A MISURAZIONI EFFETTUATE AD UNA TEMPERATURA DEL MANUFATTO DI 20°C +/-5°C.		PROIEZIONE/Projection
All the dimensions and the tolerances of this drawing are referred to mesurements taken with a temperature of the piece of 20°C +/-5°C.		