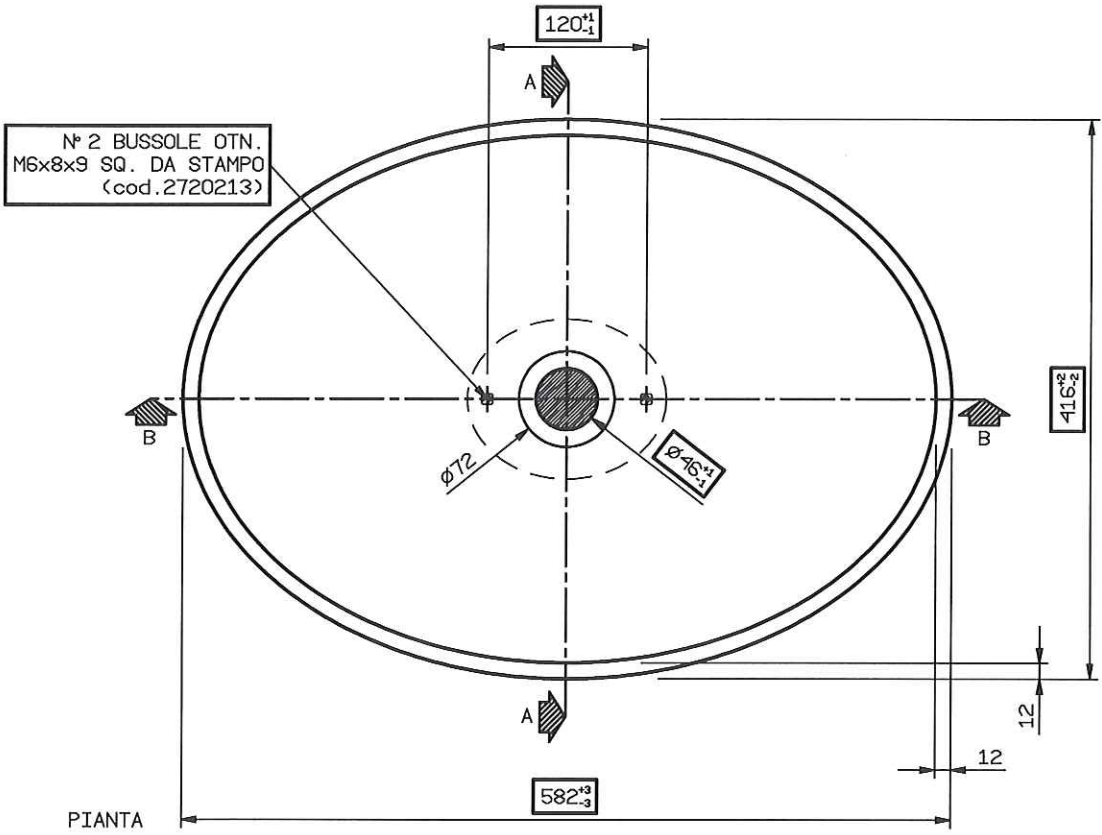


ETICHETTA CSA "257127"
COD. 4070058



(KITFIS2) N° 1 KIT FISSAGGIO VASCHEE STD. CPL.
(2930077) N° 1 SACCHETTO NYLON MM.150x200
CONTENENTE:
(FOTOCO.) N° 1 FOGLIO ISTRUZIONI PER KITFIS2
-GRAFFARE INSIEME I DUE SACCHETTI-

(Fotoco.) N° 1 FOGLIO CURA E MANUTENZIONE MM

	DATA	FIRMA	DESCRIZIONE
6			
5			
4	15/01/18	MANIAGO	MODIFICATE LARGH. E PROF. TOT E RELATIVE TOLL. (RICHIESTA UT BULSAN)
3	15/02/17	MARCO P.	INSERIMENTO POSIZIONE ETICHETTA "257127"
2	27/07/2011	STEFANO	AGGIUNTO FOGLIO ISTRUZIONI PER KITFIS2
1	31/03/2011	STEFANO	AGGIUNTO KITFIS2

IMBALLO		N° STAMPO
.....		M06702A
VEDI SCHEDE ALLEGATE		PESO NETTO Kg.
.....		DATA/REV.0
.....		17/12/2010
CLIENTE	MODELLO	EMISSO
NICOS INT.	"COSMOS"	S.SANTAROSSA
DENOMINAZIONE	VERIFICATO/APPROVATO	A.MANIAGO
VASCHEA APPOGGIO		