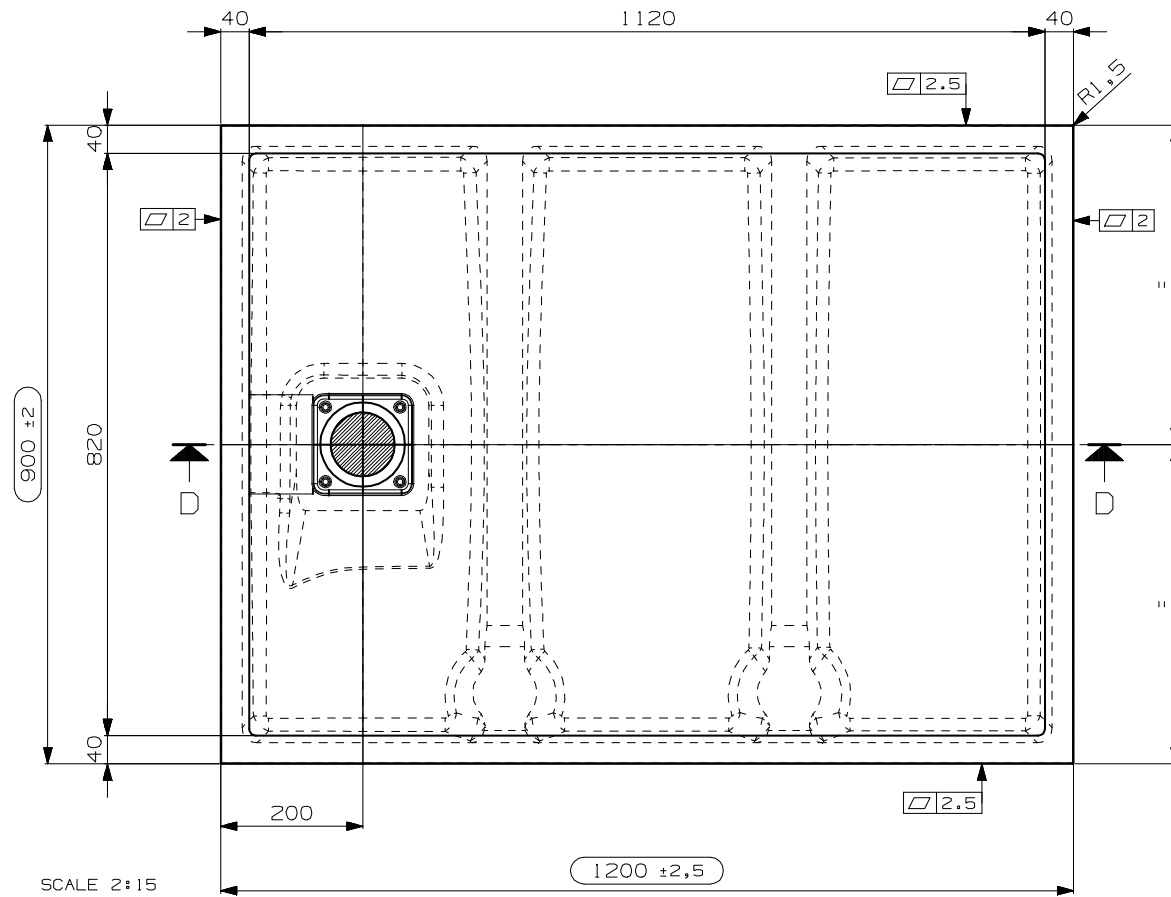
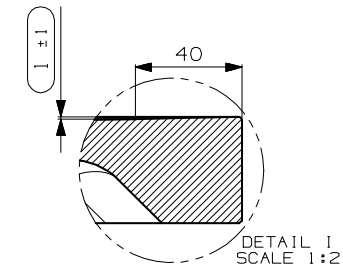
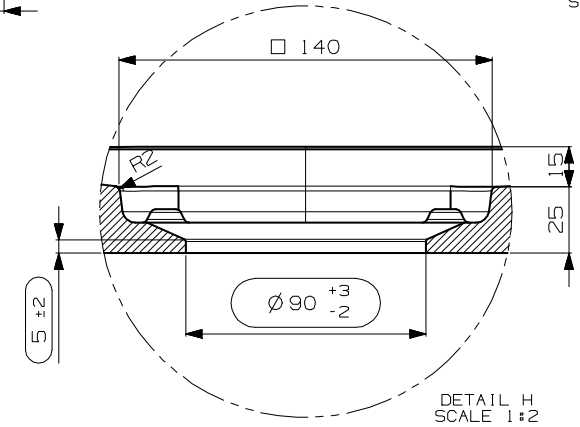
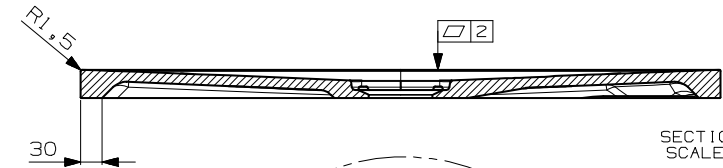
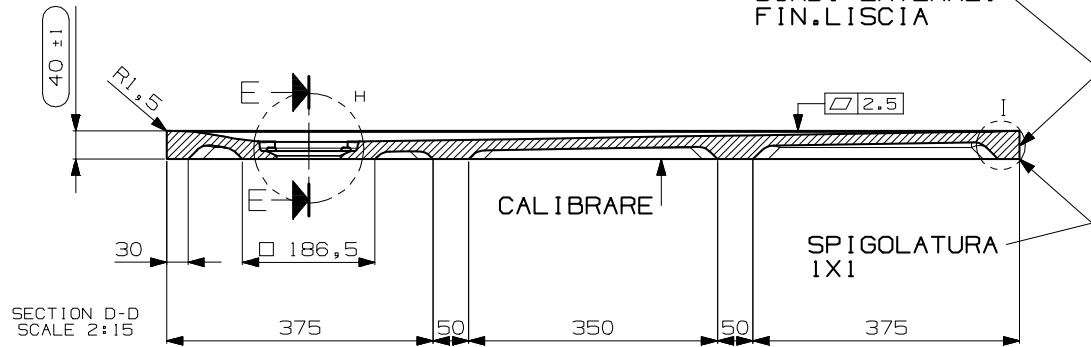


BORDI LATERALI  
FIN.LISCIA



MATERIALE: MINERALSOLID  
FINITURA: CEMENTO

N° DATA/Date	FIRMA/drawn by	DESCRIZIONE REVISIONE/Revision description
1		

NOTE/Notes		N° STAMPO/Mould Number
.....		MO7969A
.....		Prog. 17-001
VEDI SCHEDE ALLEGATE		PESO NETTO/Weight
.....		Kg. 45
.....		PS 2000
.....		DATA REV.0/Date Rev.0
.....		22/06/2018
CLIENTE/Client	MODELLO/Model	EMESSO/Drawn by
NICOS INT.	CEMENTO	S. SANTAROSSA
DENOMINAZIONE/Product Name		VERIFICATO/Checked by
PIATTO DOCCIA 120x90		A. MANIAGO
TUTTE LE QUOTE E TOLLERANZE INDICATE IN QUESTO DISEGNO SI RIFERISCONO A MISURAZIONI EFFETTUATE AD UNA TEMPERATURA DEL MANUFATTO DI 20°C +/- 5°C.		PROIEZIONE/Projection
All the dimensions and the tolerances of this drawing are referred to measurements taken with a temperature of the piece of 20°C +/- 5°C.		

TOLERANCE NOT SPECIFIED	>1-4	>4-30	>30-120	>120-400	>400-1000	>1000-2000
	±0,5	±1	±1,5	±2,5	±4	±6

QUESTO DISEGNO E' DI PROPRIETA' DI NICOS INTERNATIONAL S.p.A.; SECONDO I TERMINI DI LEGGE E' VIETATA LA RIPRODUZIONE O LA DIVULGAZIONE DEL CONTENUTO DI QUESTO DISEGNO SENZA AUTORIZZAZIONE SCRITTA. This drawing is property of Nicos International S.p.A.; it is illegal to reproduce or divulge this drawing without written permission.