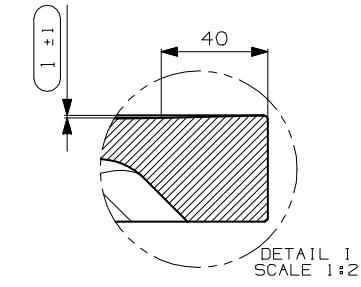
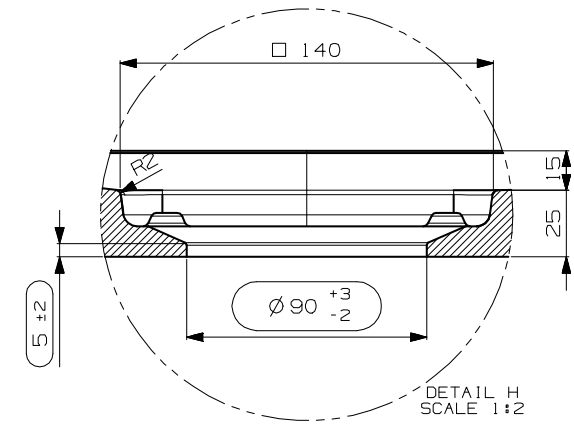
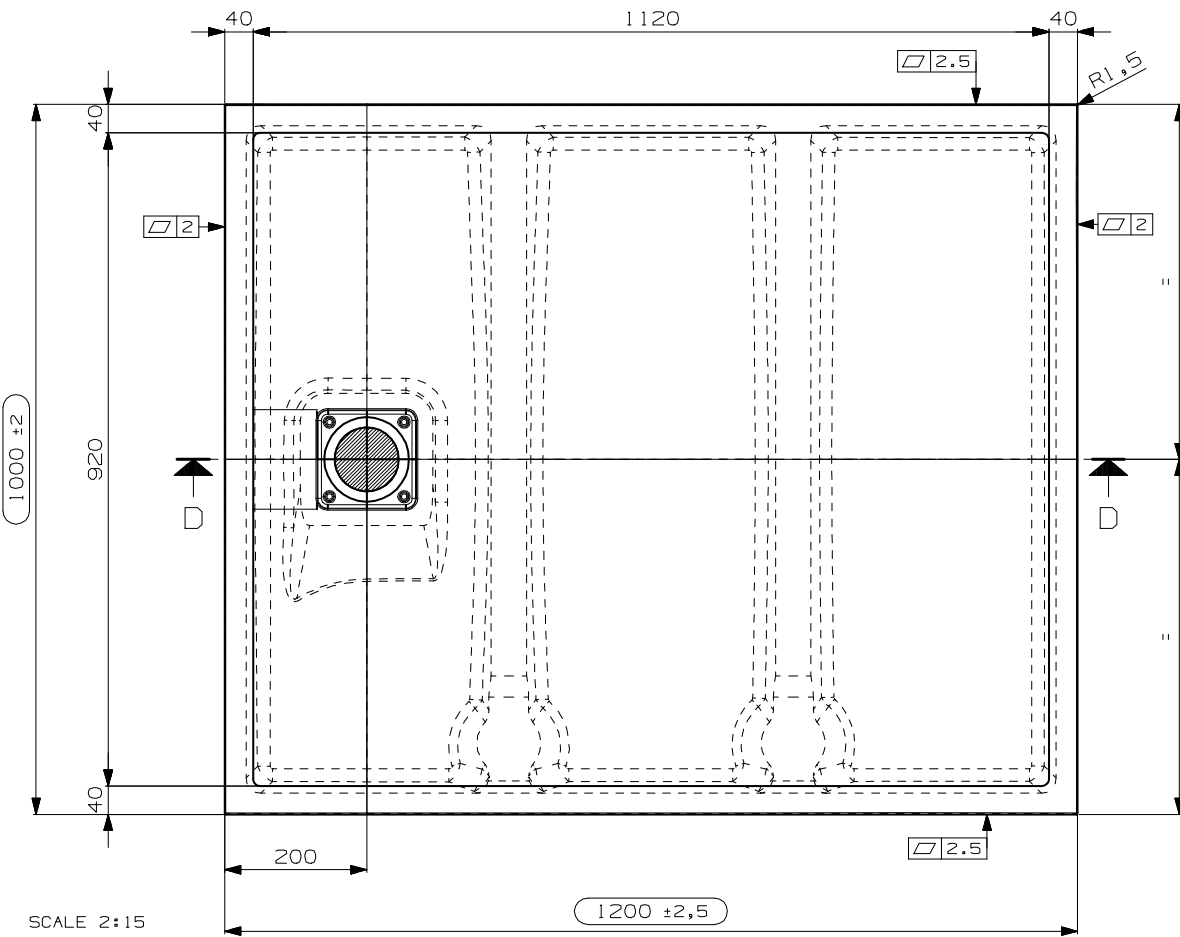
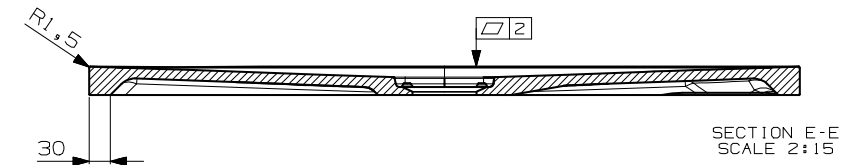
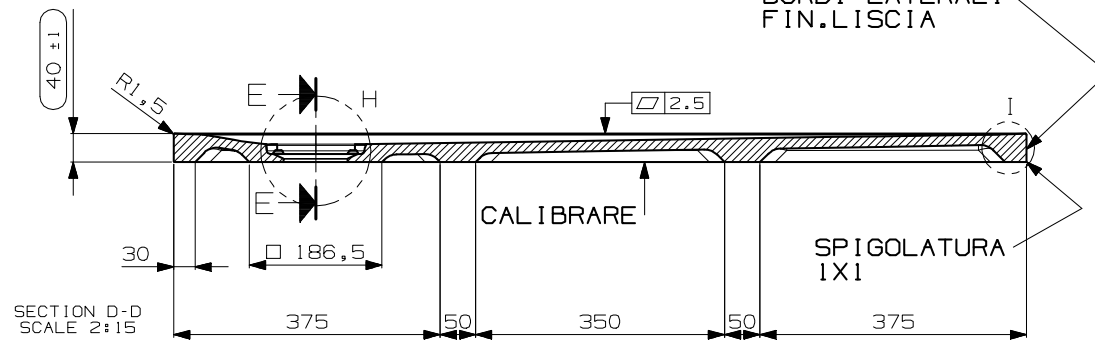


BORDI LATERALI  
FIN.LISCIA



N°	DATA/Date	FIRMA/drawn by	DESCRIZIONE REVISIONE/Revision description
1			

NOTE/Notes		N° STAMPO/Mould Number
.....		<b>M07982A</b>
VEDI SCHEDE ALLEGATE		Prog. 17-001
.....		PESO NETTO/Weight
.....		<b>Kg. 50</b>
.....		PS 2000
.....		DATA REV.0/Date Rev.0
.....		<b>22/06/2018</b>
CLIENTE/Client	MODELLO/Model	EMESSO/Drawn by
<b>NICOS INT.</b>	<b>CEMENTO</b>	<b>S. SANTAROSSA</b>
DENOMINAZIONE/Product Name		VERIFICATO/Checked by
<b>PIATO DOCCIA 120x100</b>		<b>A. MANIAGO</b>
TUTTE LE QUOTE E TOLLERANZE INDICATE IN QUESTO DISEGNO SI RIFERISCONO A MISURAZIONI EFFETTUATE AD UNA TEMPERATURA DEL MANUFATTO DI 20° C +/- 5° C.		PROIEZIONE/Projection
All the dimensions and the tolerances of this drawing are referred to measurements taken with a temperature of the piece of 20° C +/- 5° C.		

TOLERANCE NOT SPECIFIED	>1-4	>4-30	>30-120	>120-400	>400-1000	>1000-2000
	±0,5	±1	±1,5	±2,5	±4	±6

MATERIALE: MINERALSOLID  
FINITURA: CEMENTO

QUESTO DISEGNO E' DI PROPRIETA' DI NICOS INTERNATIONAL S.p.A.; SECONDO I TERMINI DI LEGGE E' VIETATA LA RIPRODUZIONE O LA DIVULGAZIONE DEL CONTENUTO DI QUESTO DISEGNO SENZA AUTORIZZAZIONE SCRITTA. This drawing is property of Nicos International S.p.A.; it is illegal to reproduce or divulge this drawing without written permission.