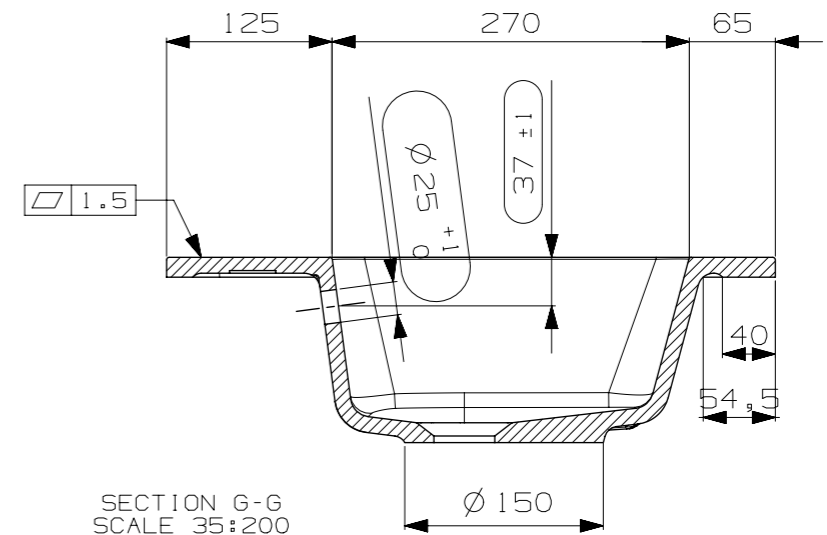
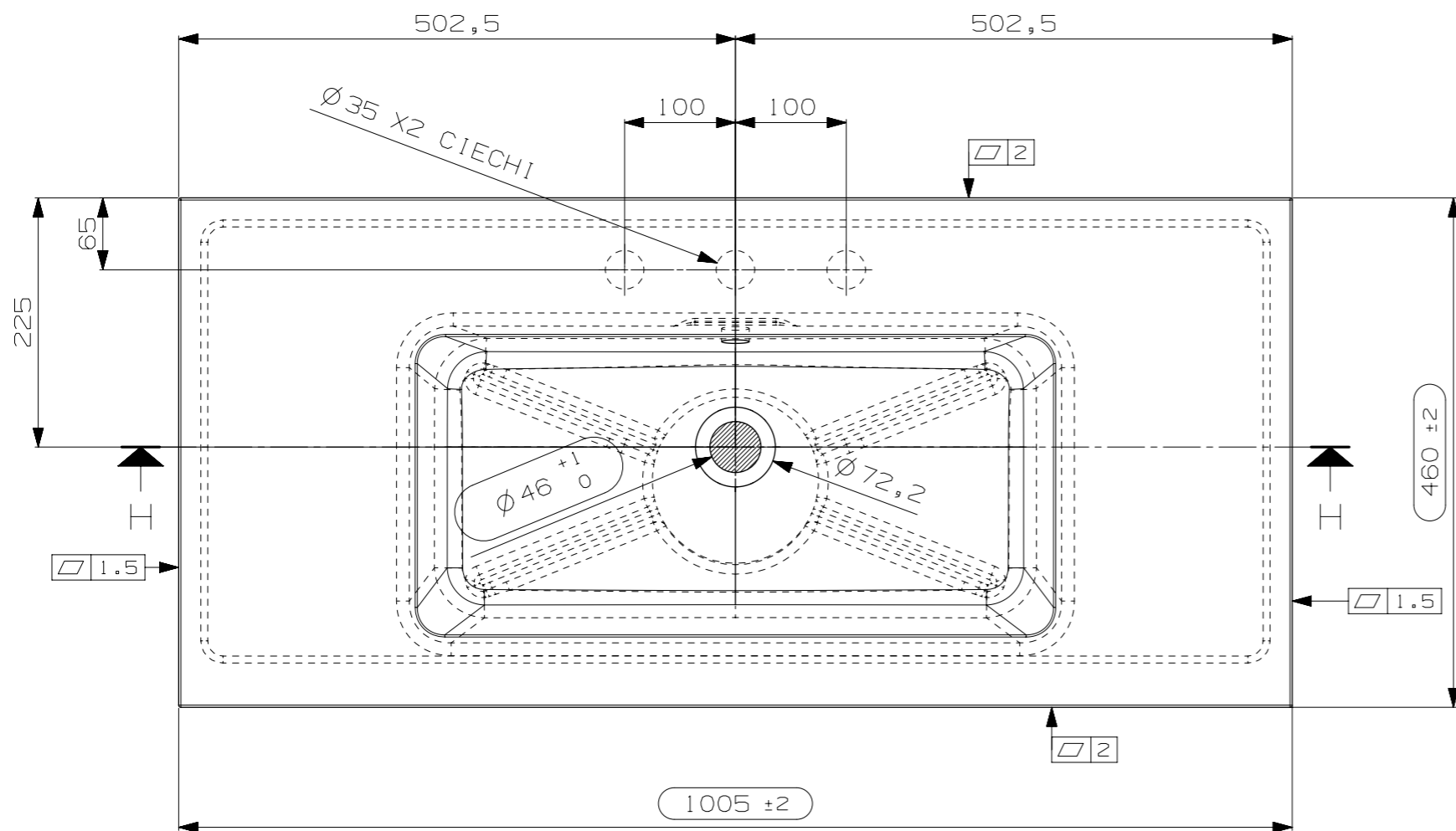


SECTION H-H
SCALE 35:200



SECTION G-G
SCALE 35:200



| N° | DATA/Date | FIRMA/drawn by | DESCRIZIONE REVISIONE/Revision description |
|----|-----------|----------------|--|
| 1 | | | |

| | | |
|---|------------------------|-----------------|
| NOTE/Notes | N° STAMPO/Mould Number | |
| | MO8128A | |
| | Prog. 18-146 | |
| VEDI SCHEDE ALLEGATE | PESO NETTO/Weight | |
| | Kg. 14 | |
| | DATA REV.0/Date Rev.0 | |
| | 09/01/2020 | |
| CLIENTE/Client | MODELLO/Model | EMESSO/Drawn by |
| NICOS INT. | MAX | S. SANTAROSSA |
| DENOMINAZIONE/Product Name | VERIFICATO/Checked by | |
| LAVABO 100x46 S/F - C/TP | A. MANIAGO | |
| TUTTE LE QUOTE E TOLLERANZE INDICATE IN QUESTO DISEGNO SI RIFERISCONO A MISURAZIONI EFFETTUATE AD UNA TEMPERATURA DEL MANUFATTO DI 20°C +/-5°C. | PROIEZIONE/Projection | |
| All the dimensions and the tolerances of this drawing are referred to mesurements taken with a temperature of the piece of 20°C +/-5°C. | | |