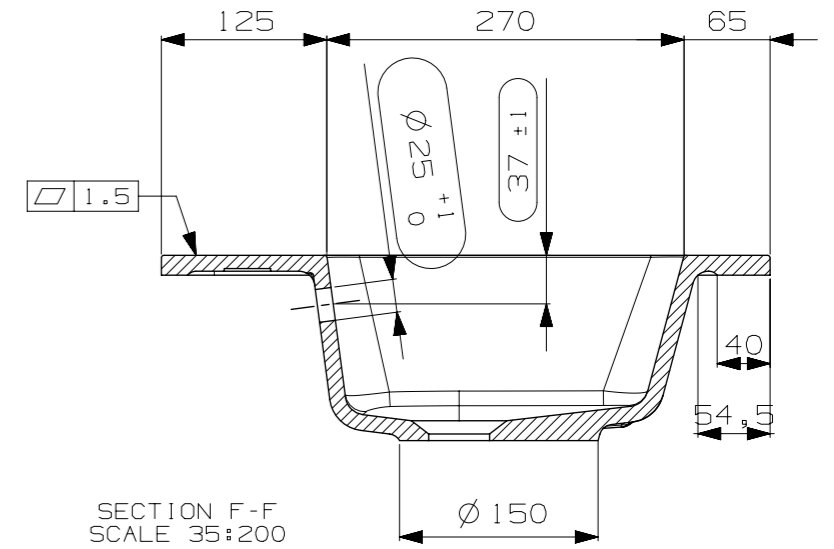
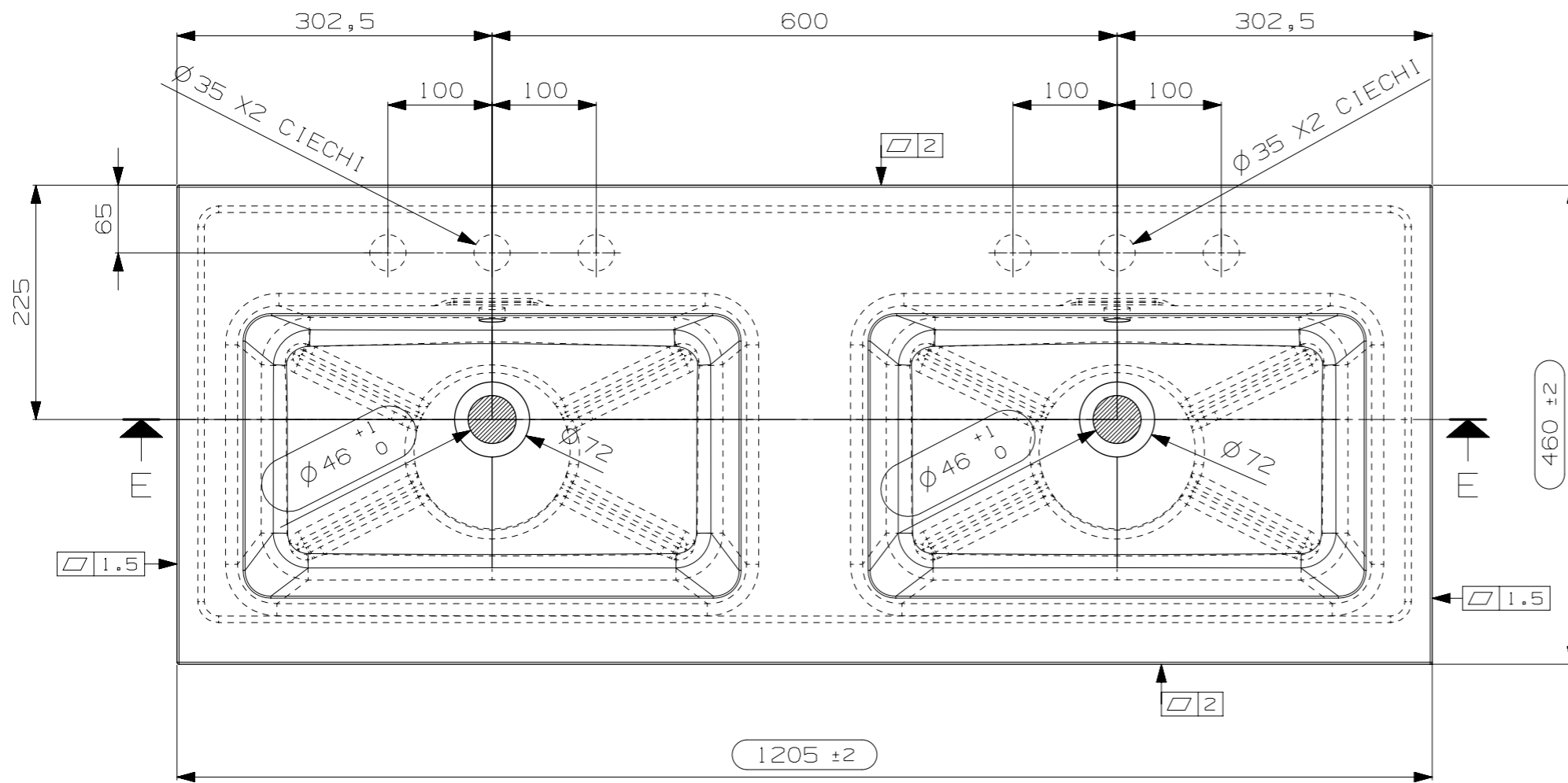


SECTION E-E
SCALE 35:200

CALIBRARE



SECTION F-F
SCALE 35:200



N°	DATA/Date	FIRMA/drawn by	DESCRIZIONE REVISIONE/Revision description
1			

NOTE/Notes	N° STAMPO/Mould Number	
.....	MO8130A	
.....	Prog. 18-146	
VEDI SCHEDE ALLEGATE	PESO NETTO/Weight	
.....	Kg. 19	
.....	DATA REV.0/Date Rev.0	
.....	09/01/2020	
CLIENTE/Client	MODELLO/Model	EMESSO/Drawn by
NICOS INT.	MAX	S. SANTAROSSA
DENOMINAZIONE/Product Name	VERIFICATO/Checked by	
LAVABO 2V 120x46 S/F - C/TP	A. MANIAGO	
TUTTE LE QUOTE E TOLLERANZE INDICATE IN QUESTO DISEGNO SI RIFERISCONO A MISURAZIONI EFFETTUATE AD UNA TEMPERATURA DEL MANUFATTO DI 20°C +/-5°C.	PROIEZIONE/Projection	
All the dimensions and the tolerances of this drawing are referred to mesurements taken with a temperature of the piece of 20°C +/-5°C.		