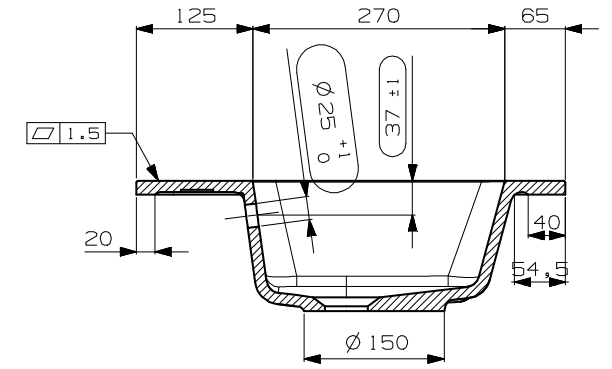
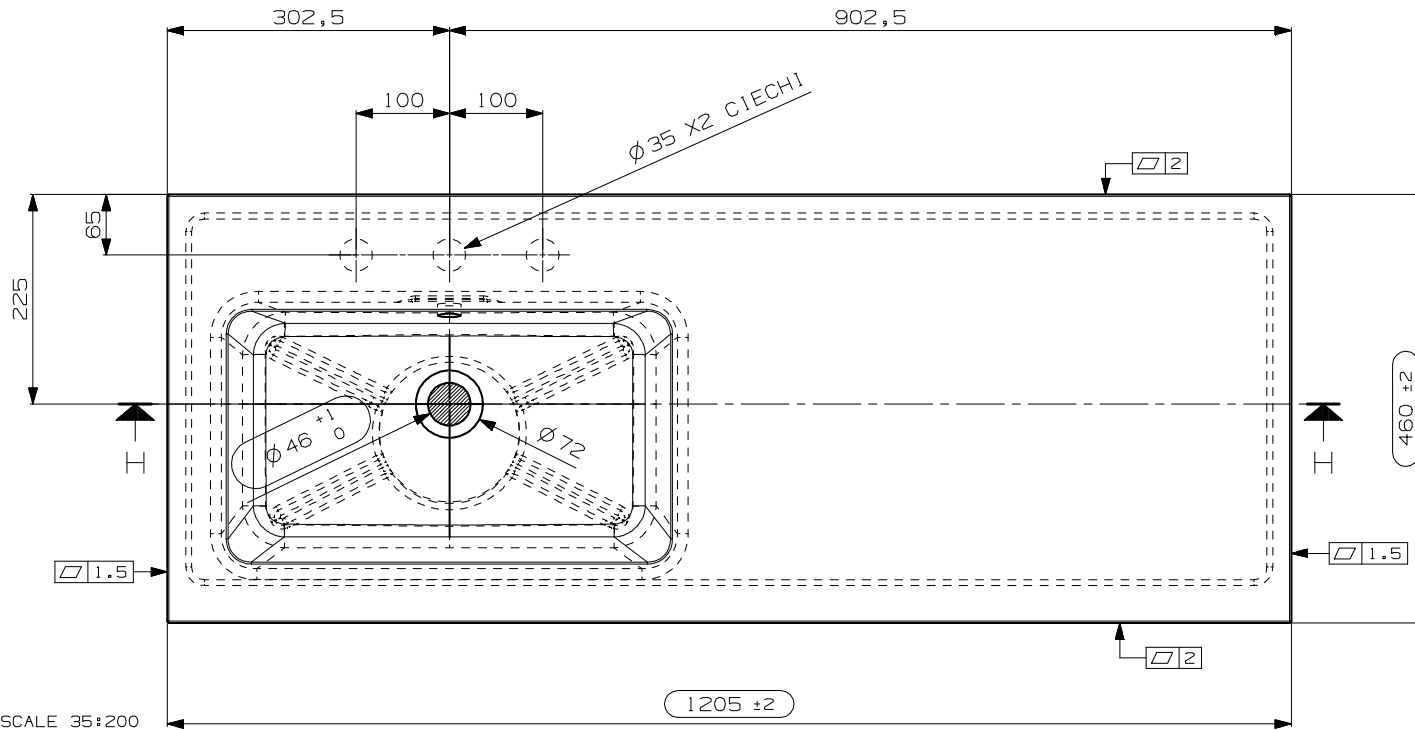


SECTION H-H
SCALE 35:200

CALIBRARE



SECTION I-I
SCALE 35:200



SCALE 35:200

N° DATA/Date	FIRMA/drawn by	DESCRIZIONE REVISIONE/Revision description
1		

NOTE/Notes	N° STAMPO/Mould Number
.....	MOB210A
VEDI SCHEDE ALLEGATE	Prog. 18-146
.....	PESO NETTO/Weight
.....	Kg. 16
.....	DATA REV.0/Date Rev.0
.....	05/06/2020
CLIENTE/Client	MODELLO/Model
NICOS INT.	MAX
EMESSO/Drawn by	S. SANTAROSSA
DENOMINAZIONE/Product Name	VERIFICATO/Checked by
LAVABO SX 120x46 VASCA 48 S/F - C/TP	A. MANIAGO
TUTTE LE QUOTE E TOLLERANZE INDICATE IN QUESTO DISEGNO SI RIFERISCONO A MISURAZIONI EFFETTUATE AD UNA TEMPERATURA DEL MANUFATTO DI 20°C +/-5°C.	PROIEZIONE/Projection
All the dimensions and the tolerances of this drawing are referred to measurements taken with a temperature of the piece of 20°C +/-5°C.	