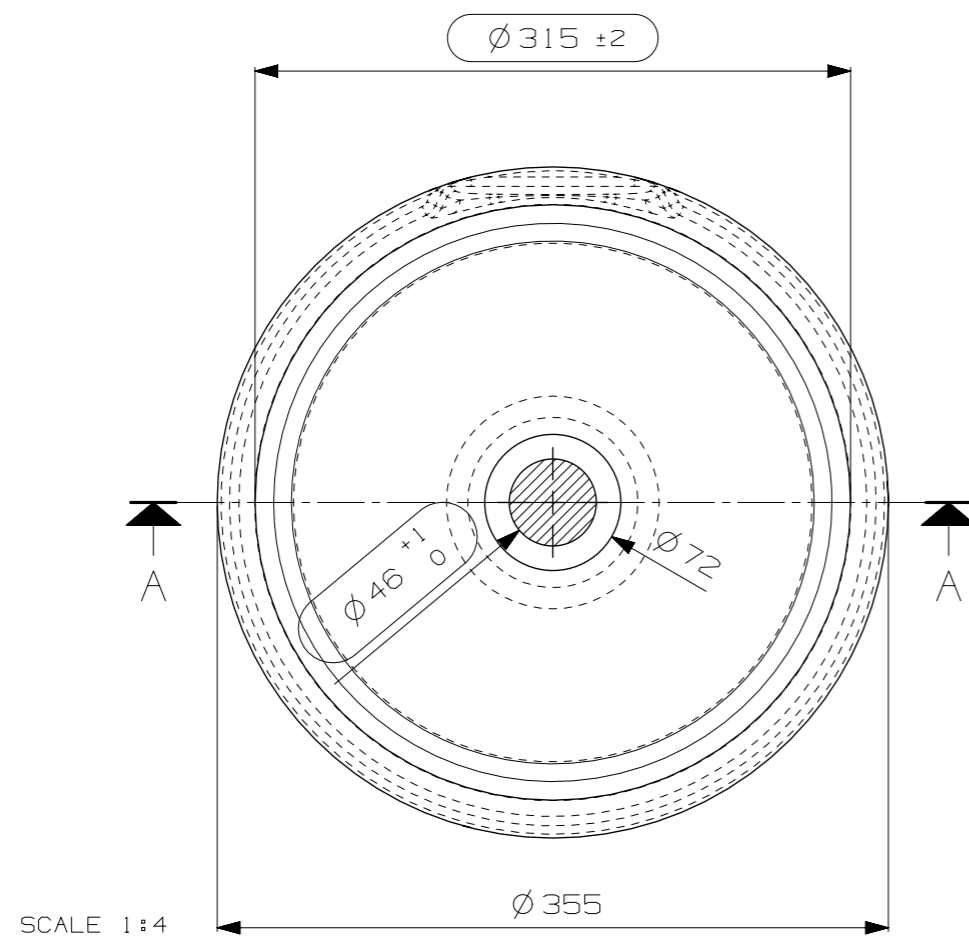


SECTION B-B  
SCALE 1:4



N° STAMPO/Mould Number  
C01138A  
TORO BATH