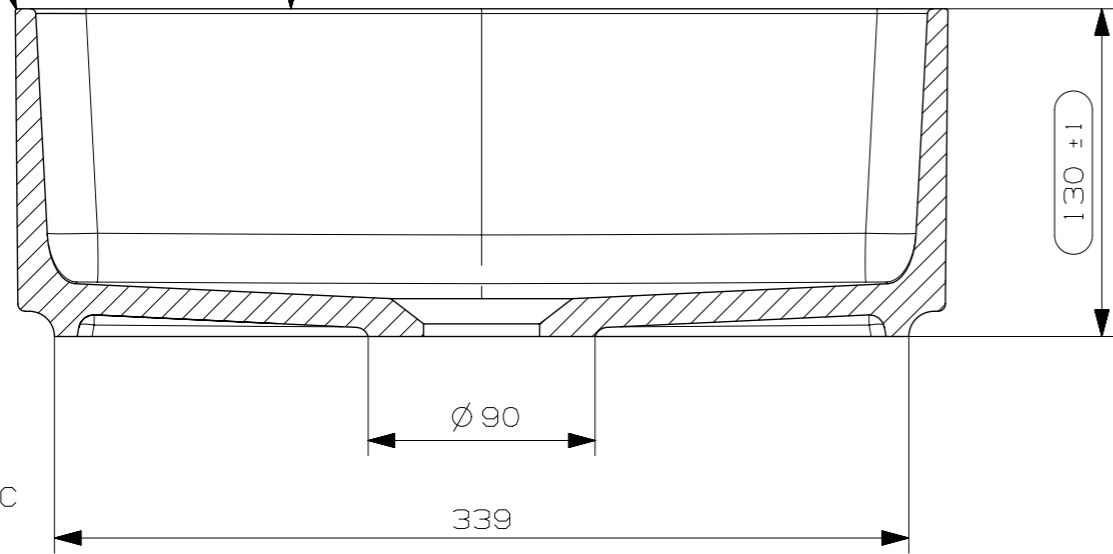


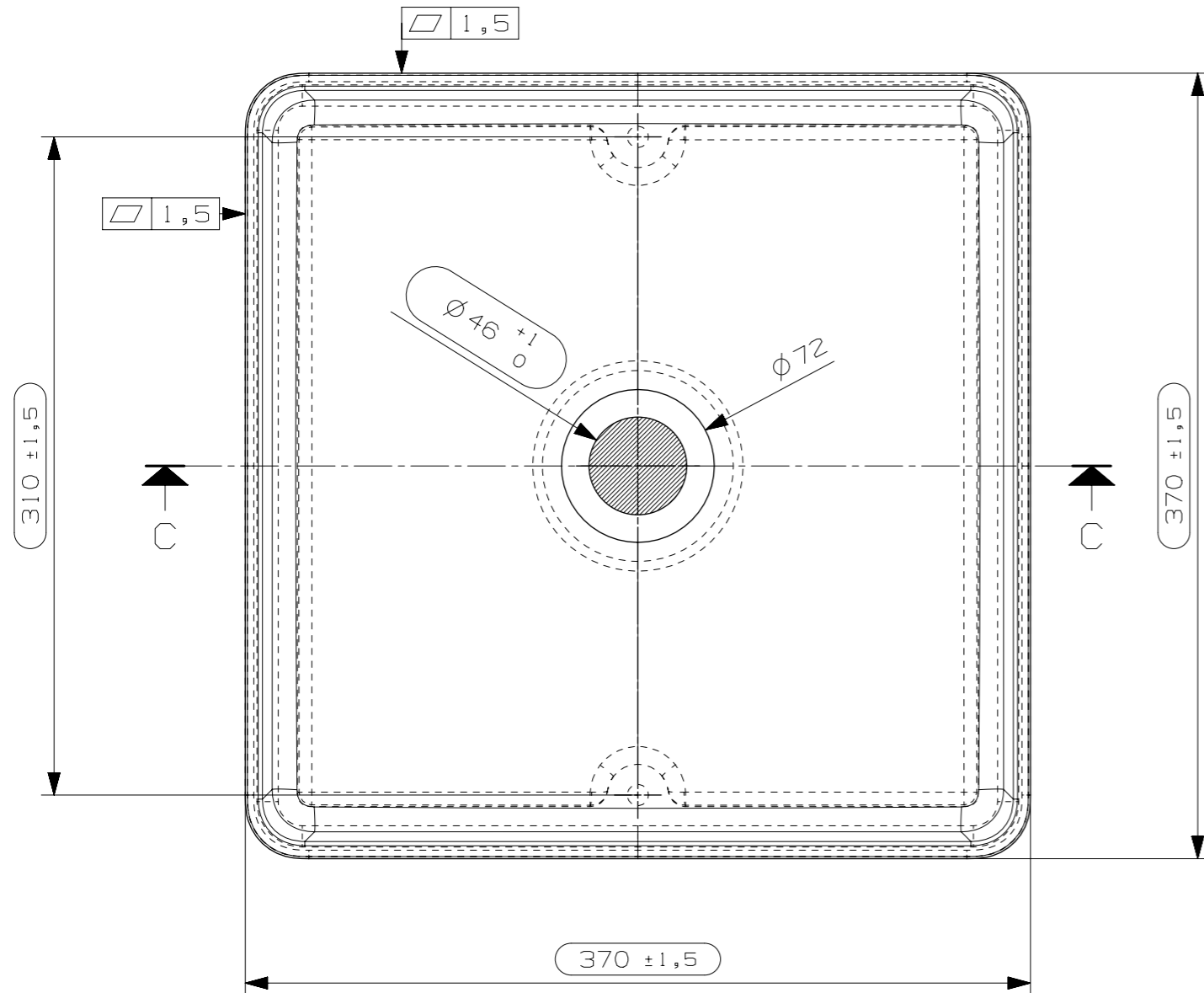
R0,5
POST-STAMP.

1,5



1,5

1,5



N° STAMPO/Mould Number

M07348A

TORO BATH