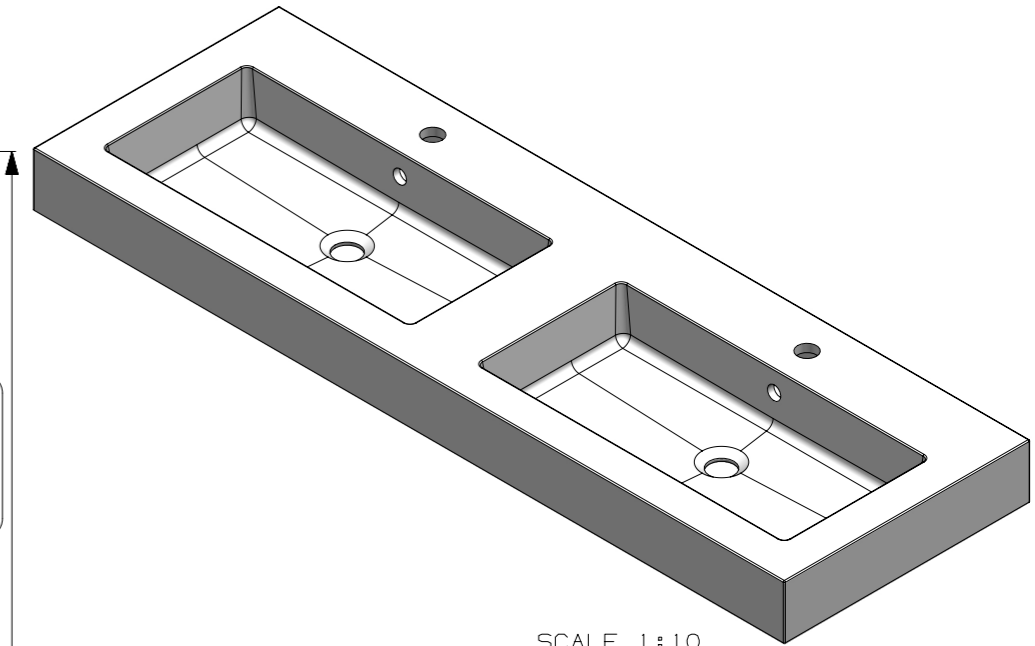
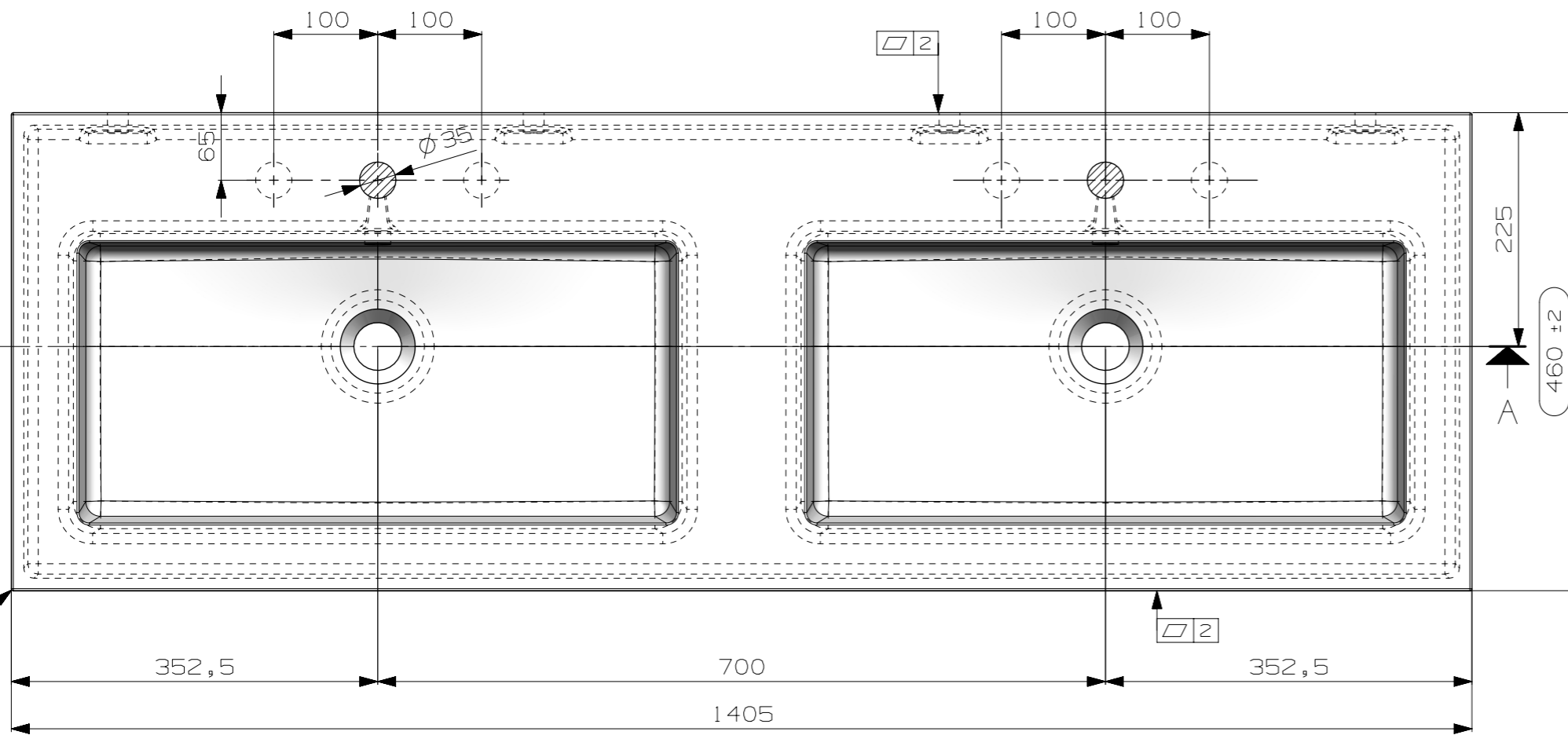


SECTION B-B  
SCALE 35:200

SECTION A-A  
SCALE 35:200



SCALE 1:10

N°	DATA/Date	FIRMA/drawn by	DESCRIZIONE REVISIONE/Revision description
1			

NOTE/Notes		N° STAMPO/Mould Number
.....		---
.....		Prog. 18-146
.....		PESO NETTO/Weight
.....		Kg.
.....		DATA REV.0/Date Rev.0
.....		14/01/2019
CLIENTE/Client	MODELLO/Model	EMESSO/Drawn by
NICOS INT.	"SHARK"	R.CEI
DENOMINAZIONE/Product Name		VERIFICATO/Checked by
LAVABO L. 1405X460		A.MANIAGO
TUTTE LE QUOTE E TOLLERANZE INDICATE IN QUESTO DISEGNO SI RIFERISCONO A MISURAZIONI EFFETTUATE AD UNA TEMPERATURA DEL MANUFATTO DI 20°C +/-5°C.		PROIEZIONE/Projection
All the dimensions and the tolerances of this drawing are referred to mesurements taken with a temperature of the piece of 20°C +/-5°C.		