
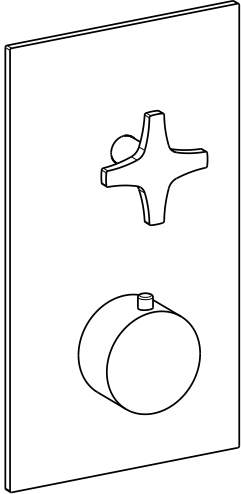


|   | 1   | 2   | 3 | 4  |   |
|---|---|---|---|--|---|
| A |  | CODICE/CODE<br><b>FR513</b><br>DESCRIZIONE/DESCRIPTION<br>GRUPPO TERMOSTATICO CON DEVIATORE 3 VIE |   | LINEA/LINE<br><b>FRAME</b><br>DATA<br><b>17/6/2020</b> | A |
| B |   |   |   |  | B |
| C |   |   |   |  | C |
| D |   |   |   |  | D |
| E |   |   |   |  | E |
| F |   |   |   |  | F |
|   | 1   | 2   | 3 | 4  |   |



1

2

3

4



CODICE/CODE

**FR513**

DESCRIZIONE/DESCRIPTION

GRUPPO TERMOSTATICO CON DEVIATORE 3 VIE

LINEA/LINE

**FRAME**

DATA

17/6/2020

A

A

B

B

C

C

D

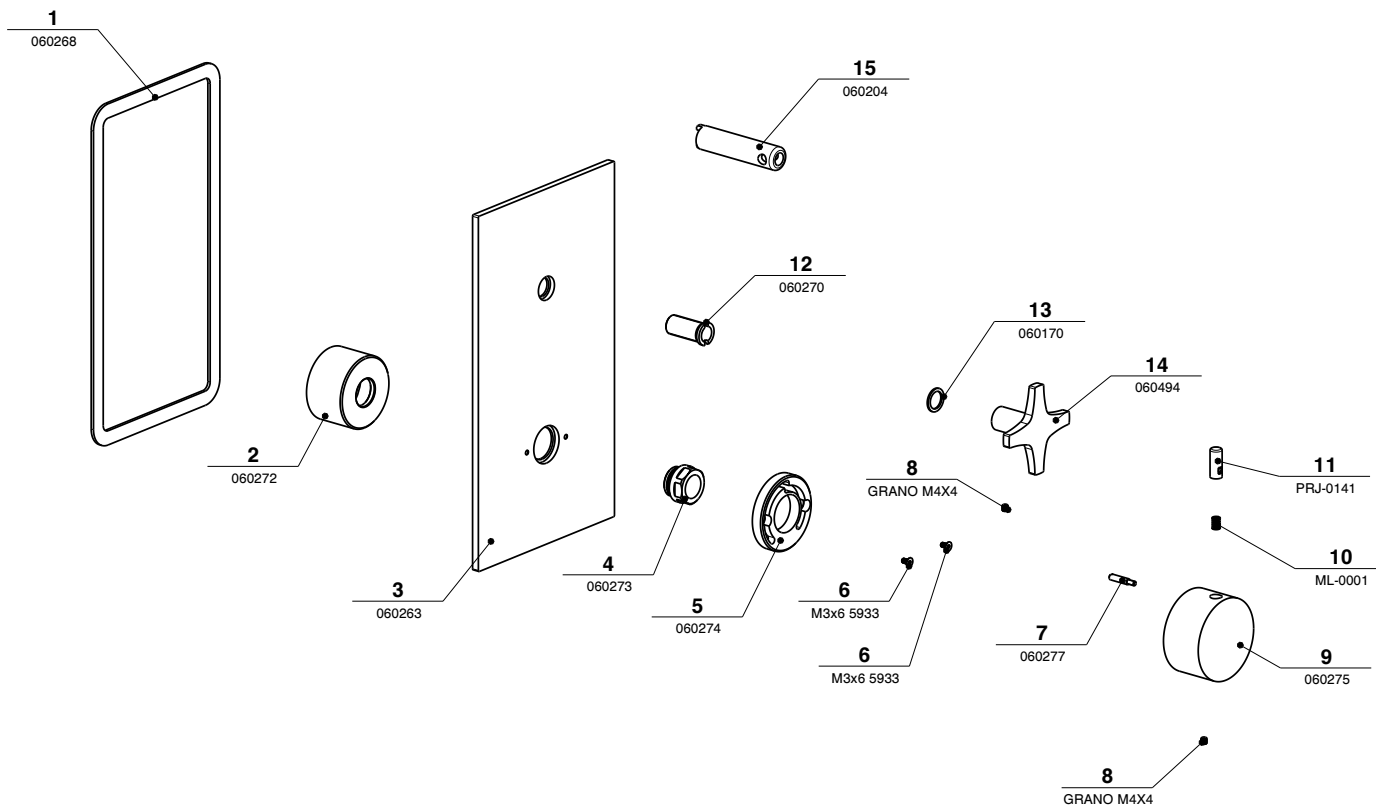
D

E

E

F

F



1

2

3

4

|      | 1   | 2   | 3    | 4  |              |      |         |        |      |             |           |      |   |        |        |   |   |              |   |   |        |        |   |   |        |   |   |        |        |   |  |          |   |   |        |        |   |   |        |   |   |        |        |   |   |     |   |   |              |           |   |                    |         |   |   |        |        |   |  |        |   |   |              |            |   |                         |         |   |   |        |        |   |   |          |   |    |         |         |   |                                      |         |   |    |          |          |   |                                    |          |   |    |        |        |   |   |        |   |    |        |        |   |                         |      |   |    |        |        |   |                  |          |   |    |        |        |   |                   |        |   |   |
|------|---|---|------|--|--------------|------|---------|--------|------|-------------|-----------|------|---|--------|--------|---|---|--------------|---|---|--------|--------|---|---|--------|---|---|--------|--------|---|--|----------|---|---|--------|--------|---|---|--------|---|---|--------|--------|---|---|-----|---|---|--------------|-----------|---|--------------------|---------|---|---|--------|--------|---|--|--------|---|---|--------------|------------|---|-------------------------|---------|---|---|--------|--------|---|---|----------|---|----|---------|---------|---|--------------------------------------|---------|---|----|----------|----------|---|------------------------------------|----------|---|----|--------|--------|---|---|--------|---|----|--------|--------|---|-------------------------|------|---|----|--------|--------|---|------------------|----------|---|----|--------|--------|---|-------------------|--------|---|---|
| A    |    | CODICE/CODE<br><b>FR513</b><br>DESCRIZIONE/DESCRIPTION<br>GRUPPO TERMOSTATICO CON DEVIATORE 3 VIE |      | LINEA/LINE<br><b>FRAME</b><br>DATA<br><b>17/6/2020</b> | A            |      |         |        |      |             |           |      |   |        |        |   |   |              |   |   |        |        |   |   |        |   |   |        |        |   |  |          |   |   |        |        |   |   |        |   |   |        |        |   |   |     |   |   |              |           |   |                    |         |   |   |        |        |   |  |        |   |   |              |            |   |                         |         |   |   |        |        |   |   |          |   |    |         |         |   |                                      |         |   |    |          |          |   |                                    |          |   |    |        |        |   |   |        |   |    |        |        |   |                         |      |   |    |        |        |   |                  |          |   |    |        |        |   |                   |        |   |   |
| B    | <table border="1"> <thead> <tr> <th>POS.</th> <th>DISEGNO</th> <th>CODICE</th> <th>REV.</th> <th>DESCRIZIONE</th> <th>MATERIALE</th> <th>Q.tà</th> </tr> </thead> <tbody> <tr> <td>1</td> <td>060268</td> <td>060268</td> <td>1</td> <td>GUARNIZIONE x PLACCA GR.TERMOSTATICO C/DEV.</td> <td>GOMMA SPUGNA</td> <td>1</td> </tr> <tr> <td>2</td> <td>060272</td> <td>060272</td> <td>1</td> <td>GHIERA PER FISSAGGIO PLACCA SU TERMOSTATICO</td> <td>CW617N</td> <td>1</td> </tr> <tr> <td>3</td> <td>060263</td> <td>060263</td> <td>1</td> <td>PIASTRA X GRUPPO TERMOSTATICO CON DEV. 2/3 VIE</td> <td>AISI 304</td> <td>1</td> </tr> <tr> <td>4</td> <td>060273</td> <td>060273</td> <td>1</td> <td>RACCORDO PER FISSAGGIO PLACCA SU COLLETTORE</td> <td>CW617N</td> <td>1</td> </tr> <tr> <td>5</td> <td>060274</td> <td>060274</td> <td>1</td> <td>GHIERA PER BLOCCO MANIGLIA TERMOSTATICA</td> <td>POM</td> <td>1</td> </tr> <tr> <td>6</td> <td>5933-X2-M3X6</td> <td>M3x6 5933</td> <td>1</td> <td>VITE M3X6 UNI 5933</td> <td>INOX A2</td> <td>2</td> </tr> <tr> <td>7</td> <td>060277</td> <td>060277</td> <td>1</td> <td>PERNO PER PULSANTE MANIGLIA TERMOSTATICA</td> <td>CW617N</td> <td>1</td> </tr> <tr> <td>8</td> <td>5923-X2-M4X4</td> <td>GRANO M4X4</td> <td>1</td> <td>GRANO INOX M4X4 UNI5923</td> <td>INOX A2</td> <td>2</td> </tr> <tr> <td>9</td> <td>060275</td> <td>060275</td> <td>1</td> <td>MANIGLIA TERMOSTATICA PER GRUPPI AD INCASSO</td> <td>AISI 304</td> <td>1</td> </tr> <tr> <td>10</td> <td>ML-0001</td> <td>ML-0001</td> <td>1</td> <td>MOLLA PULSANTE MANIGLIA TERMOSTATICA</td> <td>ACCIAIO</td> <td>1</td> </tr> <tr> <td>11</td> <td>PRJ-0141</td> <td>PRJ-0141</td> <td>1</td> <td>PULSANTE PER MANIGLIA TERMOSTATICA</td> <td>AISI 304</td> <td>1</td> </tr> <tr> <td>12</td> <td>060270</td> <td>060270</td> <td>1</td> <td>RACCORDO PER FISSAGGIO PLACCA SU COLLETTORE</td> <td>CW617N</td> <td>1</td> </tr> <tr> <td>13</td> <td>060170</td> <td>060170</td> <td>1</td> <td>RONDELLA SOTTO MANIGLIA</td> <td>PTFE</td> <td>1</td> </tr> <tr> <td>14</td> <td>060494</td> <td>060494</td> <td>1</td> <td>MANIGLIA "FRAME"</td> <td>AISI 304</td> <td>1</td> </tr> <tr> <td>15</td> <td>060204</td> <td>060204</td> <td>1</td> <td>CHIAVE PER ROSONE</td> <td>CW617N</td> <td>1</td> </tr> </tbody> </table> |   |      |  |              | POS. | DISEGNO | CODICE | REV. | DESCRIZIONE | MATERIALE | Q.tà | 1 | 060268 | 060268 | 1 | GUARNIZIONE x PLACCA GR.TERMOSTATICO C/DEV. | GOMMA SPUGNA | 1 | 2 | 060272 | 060272 | 1 | GHIERA PER FISSAGGIO PLACCA SU TERMOSTATICO | CW617N | 1 | 3 | 060263 | 060263 | 1 | PIASTRA X GRUPPO TERMOSTATICO CON DEV. 2/3 VIE | AISI 304 | 1 | 4 | 060273 | 060273 | 1 | RACCORDO PER FISSAGGIO PLACCA SU COLLETTORE | CW617N | 1 | 5 | 060274 | 060274 | 1 | GHIERA PER BLOCCO MANIGLIA TERMOSTATICA | POM | 1 | 6 | 5933-X2-M3X6 | M3x6 5933 | 1 | VITE M3X6 UNI 5933 | INOX A2 | 2 | 7 | 060277 | 060277 | 1 | PERNO PER PULSANTE MANIGLIA TERMOSTATICA | CW617N | 1 | 8 | 5923-X2-M4X4 | GRANO M4X4 | 1 | GRANO INOX M4X4 UNI5923 | INOX A2 | 2 | 9 | 060275 | 060275 | 1 | MANIGLIA TERMOSTATICA PER GRUPPI AD INCASSO | AISI 304 | 1 | 10 | ML-0001 | ML-0001 | 1 | MOLLA PULSANTE MANIGLIA TERMOSTATICA | ACCIAIO | 1 | 11 | PRJ-0141 | PRJ-0141 | 1 | PULSANTE PER MANIGLIA TERMOSTATICA | AISI 304 | 1 | 12 | 060270 | 060270 | 1 | RACCORDO PER FISSAGGIO PLACCA SU COLLETTORE | CW617N | 1 | 13 | 060170 | 060170 | 1 | RONDELLA SOTTO MANIGLIA | PTFE | 1 | 14 | 060494 | 060494 | 1 | MANIGLIA "FRAME" | AISI 304 | 1 | 15 | 060204 | 060204 | 1 | CHIAVE PER ROSONE | CW617N | 1 | B |
| POS. | DISEGNO   | CODICE  | REV. | DESCRIZIONE  | MATERIALE    | Q.tà |         |        |      |             |           |      |   |        |        |   |   |              |   |   |        |        |   |   |        |   |   |        |        |   |  |          |   |   |        |        |   |   |        |   |   |        |        |   |   |     |   |   |              |           |   |                    |         |   |   |        |        |   |  |        |   |   |              |            |   |                         |         |   |   |        |        |   |   |          |   |    |         |         |   |                                      |         |   |    |          |          |   |                                    |          |   |    |        |        |   |   |        |   |    |        |        |   |                         |      |   |    |        |        |   |                  |          |   |    |        |        |   |                   |        |   |   |
| 1    | 060268  | 060268  | 1    | GUARNIZIONE x PLACCA GR.TERMOSTATICO C/DEV.            | GOMMA SPUGNA | 1    |         |        |      |             |           |      |   |        |        |   |   |              |   |   |        |        |   |   |        |   |   |        |        |   |  |          |   |   |        |        |   |   |        |   |   |        |        |   |   |     |   |   |              |           |   |                    |         |   |   |        |        |   |  |        |   |   |              |            |   |                         |         |   |   |        |        |   |   |          |   |    |         |         |   |                                      |         |   |    |          |          |   |                                    |          |   |    |        |        |   |   |        |   |    |        |        |   |                         |      |   |    |        |        |   |                  |          |   |    |        |        |   |                   |        |   |   |
| 2    | 060272  | 060272  | 1    | GHIERA PER FISSAGGIO PLACCA SU TERMOSTATICO            | CW617N       | 1    |         |        |      |             |           |      |   |        |        |   |   |              |   |   |        |        |   |   |        |   |   |        |        |   |  |          |   |   |        |        |   |   |        |   |   |        |        |   |   |     |   |   |              |           |   |                    |         |   |   |        |        |   |  |        |   |   |              |            |   |                         |         |   |   |        |        |   |   |          |   |    |         |         |   |                                      |         |   |    |          |          |   |                                    |          |   |    |        |        |   |   |        |   |    |        |        |   |                         |      |   |    |        |        |   |                  |          |   |    |        |        |   |                   |        |   |   |
| 3    | 060263  | 060263  | 1    | PIASTRA X GRUPPO TERMOSTATICO CON DEV. 2/3 VIE         | AISI 304     | 1    |         |        |      |             |           |      |   |        |        |   |   |              |   |   |        |        |   |   |        |   |   |        |        |   |  |          |   |   |        |        |   |   |        |   |   |        |        |   |   |     |   |   |              |           |   |                    |         |   |   |        |        |   |  |        |   |   |              |            |   |                         |         |   |   |        |        |   |   |          |   |    |         |         |   |                                      |         |   |    |          |          |   |                                    |          |   |    |        |        |   |   |        |   |    |        |        |   |                         |      |   |    |        |        |   |                  |          |   |    |        |        |   |                   |        |   |   |
| 4    | 060273  | 060273  | 1    | RACCORDO PER FISSAGGIO PLACCA SU COLLETTORE            | CW617N       | 1    |         |        |      |             |           |      |   |        |        |   |   |              |   |   |        |        |   |   |        |   |   |        |        |   |  |          |   |   |        |        |   |   |        |   |   |        |        |   |   |     |   |   |              |           |   |                    |         |   |   |        |        |   |  |        |   |   |              |            |   |                         |         |   |   |        |        |   |   |          |   |    |         |         |   |                                      |         |   |    |          |          |   |                                    |          |   |    |        |        |   |   |        |   |    |        |        |   |                         |      |   |    |        |        |   |                  |          |   |    |        |        |   |                   |        |   |   |
| 5    | 060274  | 060274  | 1    | GHIERA PER BLOCCO MANIGLIA TERMOSTATICA                | POM          | 1    |         |        |      |             |           |      |   |        |        |   |   |              |   |   |        |        |   |   |        |   |   |        |        |   |  |          |   |   |        |        |   |   |        |   |   |        |        |   |   |     |   |   |              |           |   |                    |         |   |   |        |        |   |  |        |   |   |              |            |   |                         |         |   |   |        |        |   |   |          |   |    |         |         |   |                                      |         |   |    |          |          |   |                                    |          |   |    |        |        |   |   |        |   |    |        |        |   |                         |      |   |    |        |        |   |                  |          |   |    |        |        |   |                   |        |   |   |
| 6    | 5933-X2-M3X6  | M3x6 5933   | 1    | VITE M3X6 UNI 5933                                     | INOX A2      | 2    |         |        |      |             |           |      |   |        |        |   |   |              |   |   |        |        |   |   |        |   |   |        |        |   |  |          |   |   |        |        |   |   |        |   |   |        |        |   |   |     |   |   |              |           |   |                    |         |   |   |        |        |   |  |        |   |   |              |            |   |                         |         |   |   |        |        |   |   |          |   |    |         |         |   |                                      |         |   |    |          |          |   |                                    |          |   |    |        |        |   |   |        |   |    |        |        |   |                         |      |   |    |        |        |   |                  |          |   |    |        |        |   |                   |        |   |   |
| 7    | 060277  | 060277  | 1    | PERNO PER PULSANTE MANIGLIA TERMOSTATICA               | CW617N       | 1    |         |        |      |             |           |      |   |        |        |   |   |              |   |   |        |        |   |   |        |   |   |        |        |   |  |          |   |   |        |        |   |   |        |   |   |        |        |   |   |     |   |   |              |           |   |                    |         |   |   |        |        |   |  |        |   |   |              |            |   |                         |         |   |   |        |        |   |   |          |   |    |         |         |   |                                      |         |   |    |          |          |   |                                    |          |   |    |        |        |   |   |        |   |    |        |        |   |                         |      |   |    |        |        |   |                  |          |   |    |        |        |   |                   |        |   |   |
| 8    | 5923-X2-M4X4  | GRANO M4X4  | 1    | GRANO INOX M4X4 UNI5923                                | INOX A2      | 2    |         |        |      |             |           |      |   |        |        |   |   |              |   |   |        |        |   |   |        |   |   |        |        |   |  |          |   |   |        |        |   |   |        |   |   |        |        |   |   |     |   |   |              |           |   |                    |         |   |   |        |        |   |  |        |   |   |              |            |   |                         |         |   |   |        |        |   |   |          |   |    |         |         |   |                                      |         |   |    |          |          |   |                                    |          |   |    |        |        |   |   |        |   |    |        |        |   |                         |      |   |    |        |        |   |                  |          |   |    |        |        |   |                   |        |   |   |
| 9    | 060275  | 060275  | 1    | MANIGLIA TERMOSTATICA PER GRUPPI AD INCASSO            | AISI 304     | 1    |         |        |      |             |           |      |   |        |        |   |   |              |   |   |        |        |   |   |        |   |   |        |        |   |  |          |   |   |        |        |   |   |        |   |   |        |        |   |   |     |   |   |              |           |   |                    |         |   |   |        |        |   |  |        |   |   |              |            |   |                         |         |   |   |        |        |   |   |          |   |    |         |         |   |                                      |         |   |    |          |          |   |                                    |          |   |    |        |        |   |   |        |   |    |        |        |   |                         |      |   |    |        |        |   |                  |          |   |    |        |        |   |                   |        |   |   |
| 10   | ML-0001   | ML-0001   | 1    | MOLLA PULSANTE MANIGLIA TERMOSTATICA                   | ACCIAIO      | 1    |         |        |      |             |           |      |   |        |        |   |   |              |   |   |        |        |   |   |        |   |   |        |        |   |  |          |   |   |        |        |   |   |        |   |   |        |        |   |   |     |   |   |              |           |   |                    |         |   |   |        |        |   |  |        |   |   |              |            |   |                         |         |   |   |        |        |   |   |          |   |    |         |         |   |                                      |         |   |    |          |          |   |                                    |          |   |    |        |        |   |   |        |   |    |        |        |   |                         |      |   |    |        |        |   |                  |          |   |    |        |        |   |                   |        |   |   |
| 11   | PRJ-0141  | PRJ-0141  | 1    | PULSANTE PER MANIGLIA TERMOSTATICA                     | AISI 304     | 1    |         |        |      |             |           |      |   |        |        |   |   |              |   |   |        |        |   |   |        |   |   |        |        |   |  |          |   |   |        |        |   |   |        |   |   |        |        |   |   |     |   |   |              |           |   |                    |         |   |   |        |        |   |  |        |   |   |              |            |   |                         |         |   |   |        |        |   |   |          |   |    |         |         |   |                                      |         |   |    |          |          |   |                                    |          |   |    |        |        |   |   |        |   |    |        |        |   |                         |      |   |    |        |        |   |                  |          |   |    |        |        |   |                   |        |   |   |
| 12   | 060270  | 060270  | 1    | RACCORDO PER FISSAGGIO PLACCA SU COLLETTORE            | CW617N       | 1    |         |        |      |             |           |      |   |        |        |   |   |              |   |   |        |        |   |   |        |   |   |        |        |   |  |          |   |   |        |        |   |   |        |   |   |        |        |   |   |     |   |   |              |           |   |                    |         |   |   |        |        |   |  |        |   |   |              |            |   |                         |         |   |   |        |        |   |   |          |   |    |         |         |   |                                      |         |   |    |          |          |   |                                    |          |   |    |        |        |   |   |        |   |    |        |        |   |                         |      |   |    |        |        |   |                  |          |   |    |        |        |   |                   |        |   |   |
| 13   | 060170  | 060170  | 1    | RONDELLA SOTTO MANIGLIA                                | PTFE         | 1    |         |        |      |             |           |      |   |        |        |   |   |              |   |   |        |        |   |   |        |   |   |        |        |   |  |          |   |   |        |        |   |   |        |   |   |        |        |   |   |     |   |   |              |           |   |                    |         |   |   |        |        |   |  |        |   |   |              |            |   |                         |         |   |   |        |        |   |   |          |   |    |         |         |   |                                      |         |   |    |          |          |   |                                    |          |   |    |        |        |   |   |        |   |    |        |        |   |                         |      |   |    |        |        |   |                  |          |   |    |        |        |   |                   |        |   |   |
| 14   | 060494  | 060494  | 1    | MANIGLIA "FRAME"                                       | AISI 304     | 1    |         |        |      |             |           |      |   |        |        |   |   |              |   |   |        |        |   |   |        |   |   |        |        |   |  |          |   |   |        |        |   |   |        |   |   |        |        |   |   |     |   |   |              |           |   |                    |         |   |   |        |        |   |  |        |   |   |              |            |   |                         |         |   |   |        |        |   |   |          |   |    |         |         |   |                                      |         |   |    |          |          |   |                                    |          |   |    |        |        |   |   |        |   |    |        |        |   |                         |      |   |    |        |        |   |                  |          |   |    |        |        |   |                   |        |   |   |
| 15   | 060204  | 060204  | 1    | CHIAVE PER ROSONE                                      | CW617N       | 1    |         |        |      |             |           |      |   |        |        |   |   |              |   |   |        |        |   |   |        |   |   |        |        |   |  |          |   |   |        |        |   |   |        |   |   |        |        |   |   |     |   |   |              |           |   |                    |         |   |   |        |        |   |  |        |   |   |              |            |   |                         |         |   |   |        |        |   |   |          |   |    |         |         |   |                                      |         |   |    |          |          |   |                                    |          |   |    |        |        |   |   |        |   |    |        |        |   |                         |      |   |    |        |        |   |                  |          |   |    |        |        |   |                   |        |   |   |
| C    |   |   |      |  | C            |      |         |        |      |             |           |      |   |        |        |   |   |              |   |   |        |        |   |   |        |   |   |        |        |   |  |          |   |   |        |        |   |   |        |   |   |        |        |   |   |     |   |   |              |           |   |                    |         |   |   |        |        |   |  |        |   |   |              |            |   |                         |         |   |   |        |        |   |   |          |   |    |         |         |   |                                      |         |   |    |          |          |   |                                    |          |   |    |        |        |   |   |        |   |    |        |        |   |                         |      |   |    |        |        |   |                  |          |   |    |        |        |   |                   |        |   |   |
| D    |   |   |      |  | D            |      |         |        |      |             |           |      |   |        |        |   |   |              |   |   |        |        |   |   |        |   |   |        |        |   |  |          |   |   |        |        |   |   |        |   |   |        |        |   |   |     |   |   |              |           |   |                    |         |   |   |        |        |   |  |        |   |   |              |            |   |                         |         |   |   |        |        |   |   |          |   |    |         |         |   |                                      |         |   |    |          |          |   |                                    |          |   |    |        |        |   |   |        |   |    |        |        |   |                         |      |   |    |        |        |   |                  |          |   |    |        |        |   |                   |        |   |   |
| E    |   |   |      |  | E            |      |         |        |      |             |           |      |   |        |        |   |   |              |   |   |        |        |   |   |        |   |   |        |        |   |  |          |   |   |        |        |   |   |        |   |   |        |        |   |   |     |   |   |              |           |   |                    |         |   |   |        |        |   |  |        |   |   |              |            |   |                         |         |   |   |        |        |   |   |          |   |    |         |         |   |                                      |         |   |    |          |          |   |                                    |          |   |    |        |        |   |   |        |   |    |        |        |   |                         |      |   |    |        |        |   |                  |          |   |    |        |        |   |                   |        |   |   |
| F    |   |   |      |  | F            |      |         |        |      |             |           |      |   |        |        |   |   |              |   |   |        |        |   |   |        |   |   |        |        |   |  |          |   |   |        |        |   |   |        |   |   |        |        |   |   |     |   |   |              |           |   |                    |         |   |   |        |        |   |  |        |   |   |              |            |   |                         |         |   |   |        |        |   |   |          |   |    |         |         |   |                                      |         |   |    |          |          |   |                                    |          |   |    |        |        |   |   |        |   |    |        |        |   |                         |      |   |    |        |        |   |                  |          |   |    |        |        |   |                   |        |   |   |
|      | 1   | 2   | 3    | 4  |              |      |         |        |      |             |           |      |   |        |        |   |   |              |   |   |        |        |   |   |        |   |   |        |        |   |  |          |   |   |        |        |   |   |        |   |   |        |        |   |   |     |   |   |              |           |   |                    |         |   |   |        |        |   |  |        |   |   |              |            |   |                         |         |   |   |        |        |   |   |          |   |    |         |         |   |                                      |         |   |    |          |          |   |                                    |          |   |    |        |        |   |   |        |   |    |        |        |   |                         |      |   |    |        |        |   |                  |          |   |    |        |        |   |                   |        |   |   |

1

2

3

4

**TORO**<sup>®</sup>  
bati

CODICE/CODE

**FR513**

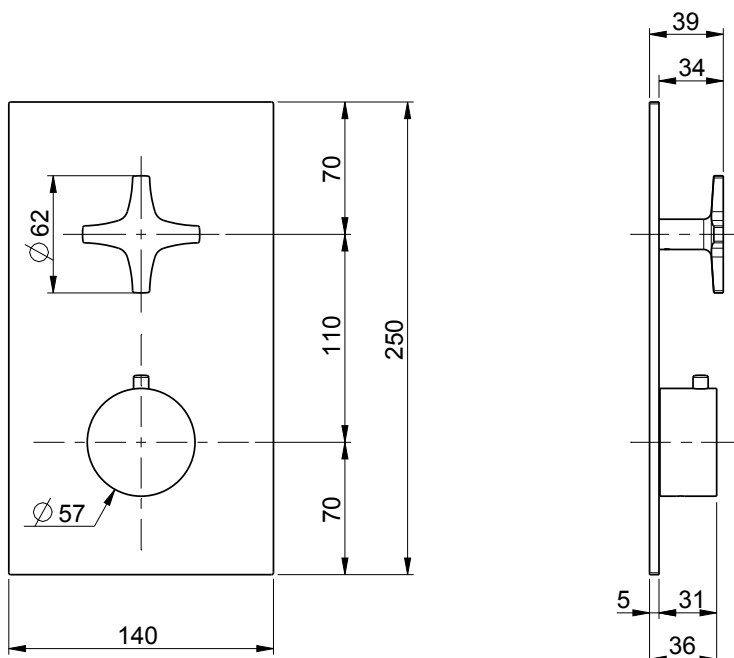
DESCRIZIONE/DESCRIPTION

GRUPPO TERMOSTATICO CON DEVIATORE 3 VIE

LINEA/LINE

**FRAME**

DATA

**17/6/2020**

1

2

3

4